

ПАСПОРТ



led MIRROR SHOWER box
інтер'єрні дзеркала та душові кабінки



BREMEN

Двері для душу

Інструкція по монтажу

В інструкції наведений приклад монтажу
правого варіанта

ШАНОВНИЙ ПОКУПЕЦЬ!

Ми дякуємо Вам за придбання Душової kabіни ТМ Liberta та впевнені, що вона виправдає всі Ваші очікування.

Душова kabіна може використовуватися як в побутових, так і в комерційних умовах. У будь-якому випадку, її монтування буде простим та безпечним, а використання принесе задоволення і користь для здоров'я Вам та Вашій сім'ї.

Придбаний Вами виріб виготовлений відповідно до сучасних європейських технічних стандартів, відповідає необхідним будівельним і санітарним нормам, адаптовано для експлуатації в Україні.

Будь ласка, уважно ознайомтесь з цією інструкцією по монтуванню та експлуатації Душової kabіни, для забезпечення виробу максимально зручного та ефективного монтування, використання та обслуговування.

Компанія-виробник ТМ Liberta лишає за собою право не повідомляти користувача про внесення якісних змін до конструкції виробу.

Дякуємо за Ваш вибір!

УВАГА!

Монтування Душової kabіни повинне виконуватись фахівцями з відповідною кваліфікацією та досвідом роботи з гартованим склом та скляними виробами.

Монтувальник повинен забезпечити власну безпеку під час роботи зі склом (захисні окуляри, рукавиці, відповідна одяг, тощо).

Торці та кути скла є найбільш вразливими ділянками. Категорично заборонено допускати найменші удари у ці ділянки під час монтування.

Перед початком монтування необхідно уважно ознайомитись з даною інструкцією та перевірити комплектність і цілісність виробу.

Компанія-виробник ТМ Liberta не несе відповідальності за дефекти, виявлені на вже встановлених виробках.

Перед монтуванням обов'язково перевірити, чи відповідає вигляд, розміри і колір виробу Вашим побажанням.

У випадку, якщо Душова kabіна доставлена з холодного середовища в тепле приміщення, монтаж проводити через деякий час, щоб виріб прийняв температуру приміщення.

Душова kabіна призначена для побутового використання усередині приміщення.

Елементи упаковки (пластикові куточки, металеві скріпки) можуть бути потенційно небезпечні для дітей, тому відразу ж після монтування Душової kabіни приберіть їх в недоступне для дітей місце.

Регулярно, з періодичністю не менше 1 раз у 6 місяців, проводьте зовнішній огляд душової kabіни, підтягніть усі кріплення. У випадку некоректної роботи будь якого механізму, негайно повідомте виробника зручним для вас засобом.

Довговічність та герметичність встановленої душової kabіни залежить від кваліфікації монтувальника та якістю виконаних ним робіт. Обов'язково, задля власної безпеки, після закінчення монтувальних робіт, вимагайте у монтувальника складання Акту виконаних робіт.

Компанія-виробник ТМ Liberta не несе будь якої відповідальності перед покупцем за якість виконаних робіт третьою стороною: послуги транспортування та вантажників, послуги монтування, клінінгу та інші послуги не пов'язані з компанією-виробником.

Дотримуйтесь умов гарантії.

ЗАБОРОНЕНО!

Встановлювати Душову kabіну без використання захисних засобів власної безпеки (окуляри, рукавиці, одяг, взуття, тощо).

Встановлювати Душову kabіну на вулиці.

Використовувати Душову kabіну не за призначенням.

Чистити Душову kabіну абразивними і агресивними миючими засобами.

ПОВСЯКДЕННИЙ ДОГЛЯД.

Використовуйте звичайні рідкі миючі засоби та м'яку тканину для прибирання Душової kabіни.

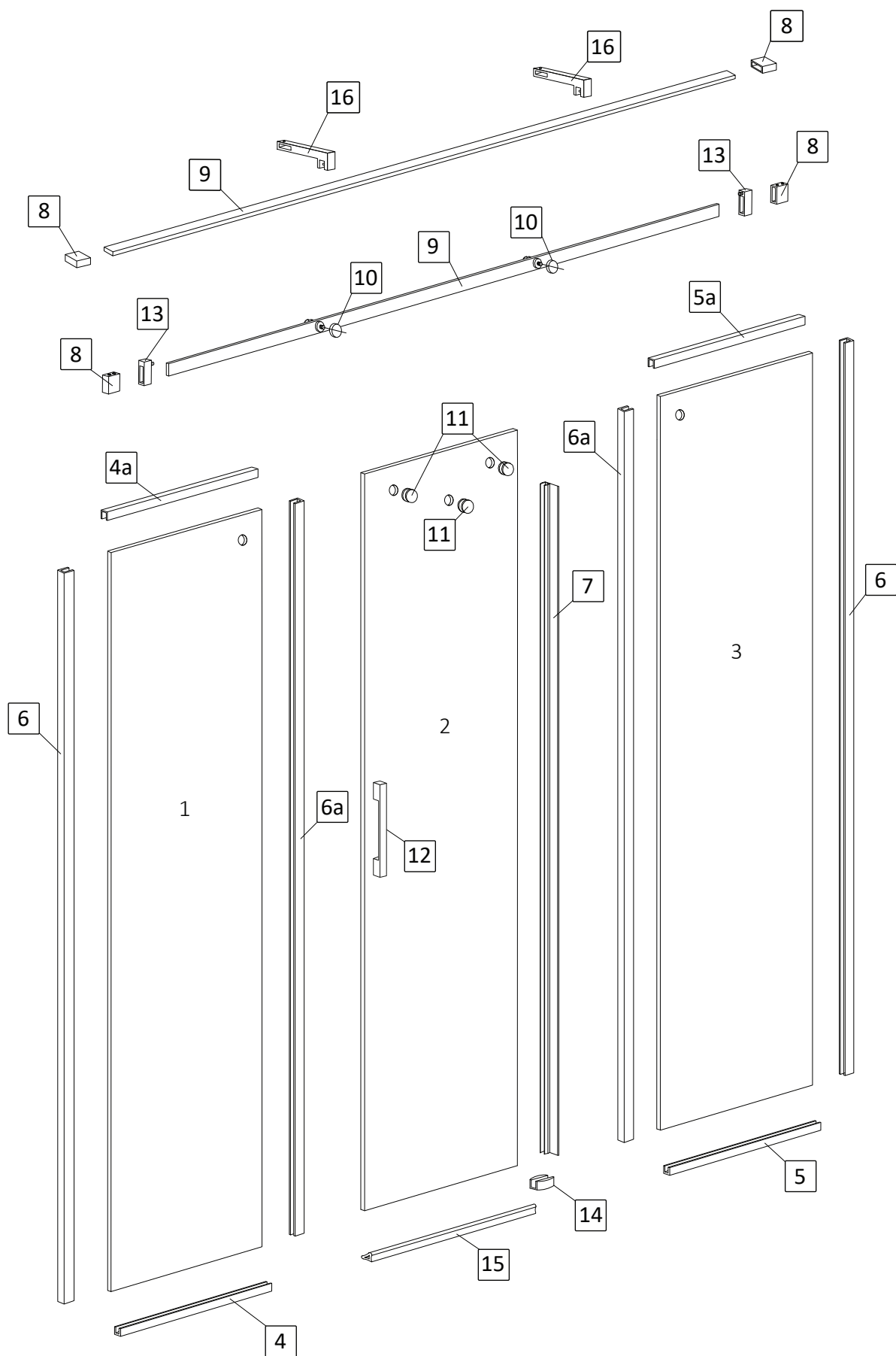
Заборонено користуватися миючими засобами, що містять ацетон, аміак, органічні розчинники та дезінфікуючими засобами що містять формальдегід.

Для поліровки і наведення блиску можна користуватися спеціально призначеними для цього засобами.

Осад і наліт, що залишаються від води, з поверхні kabіни краще видалити, змочивши м'яку тканину в теплом лимонному соці або оцті.

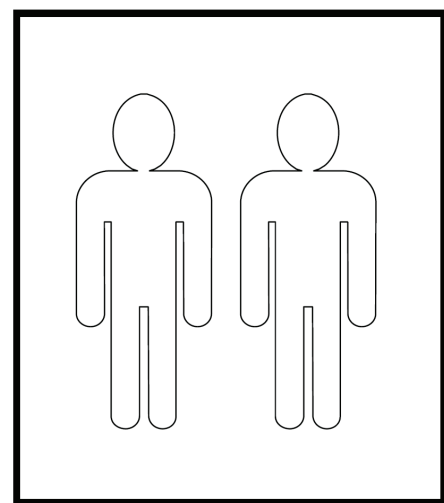
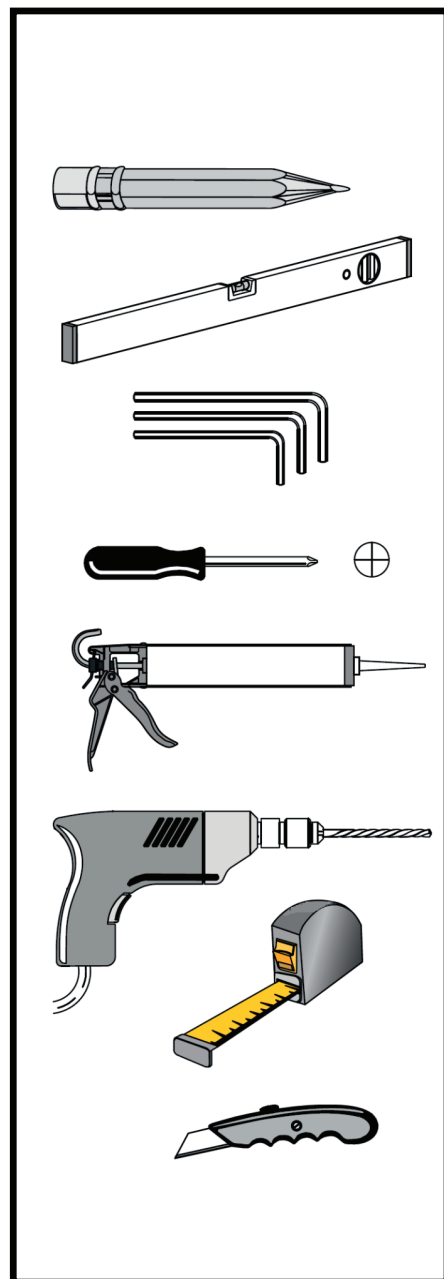
Металеві частини Душової kabіни легко протріть м'якою вовняною тканиною.

Двері для душу ВРЕМЕН



СПЕЦИФІКАЦІЯ Двері для душу BREMEN

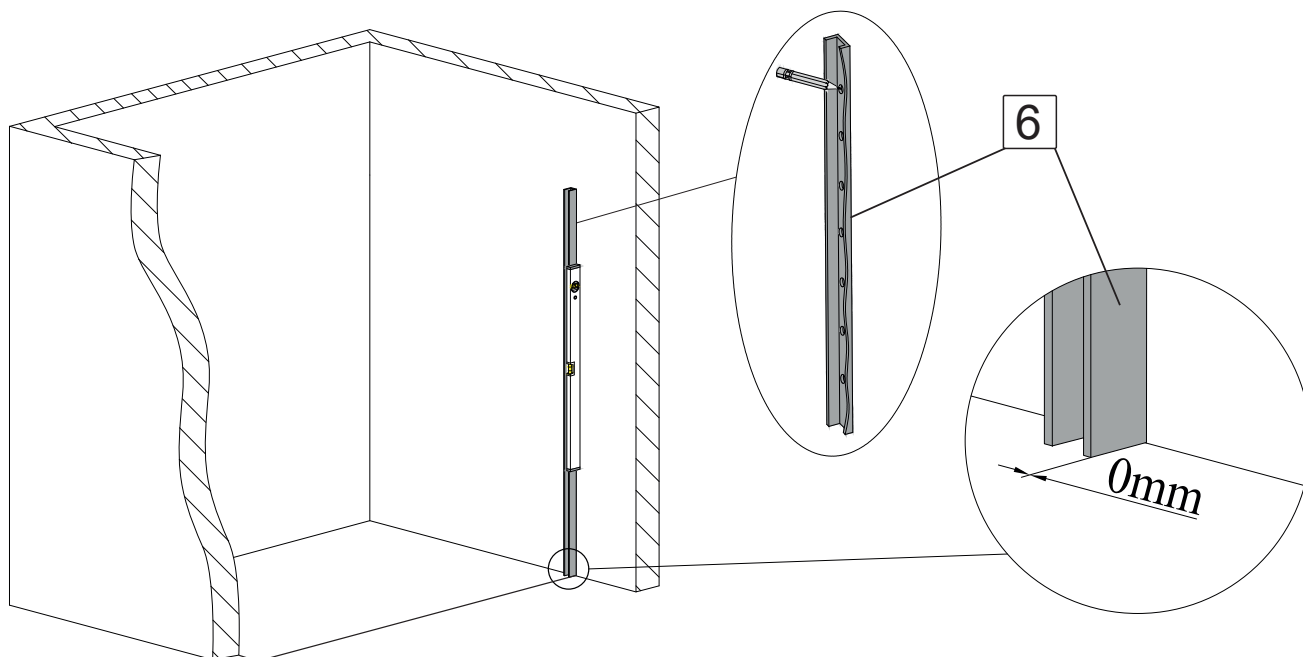
№	Позначення	Найменування	Шт
1 2 3		скло	1 1 1
4	 h 12mm	підлоговий профіль (стінка ліва)	1
4a	 h 12mm	верхній профіль (стінка ліва)	1
5	 h 12mm	підлоговий профіль (стінка права)	1
5a	 h 12mm	верхній профіль (стінка права)	1
6	 h 17mm	стіновий профіль	2
6a	 h 12mm	передній профіль	2
7		ущільнювач	1
8		кріплення стіна-стабілізатор	2 (4*)
9	 30x10mm	стабілізатор	1 (2*)
10		кріплення стабілізатор-скло	2
11		ролик	3
12*		ручка	1
13		стопор	2
14		нижня направляюча	1
15		поріжок	1
16*		кріплення скло- стабілізатор бокове	2
18		дюбель 8x40	6
19		шуруп 4x40	6
20		дюбель 6x35	30
21		шуруп 3x35	30
22		підкладка 10мм	2



* при купівлі виробу у даній комплектації

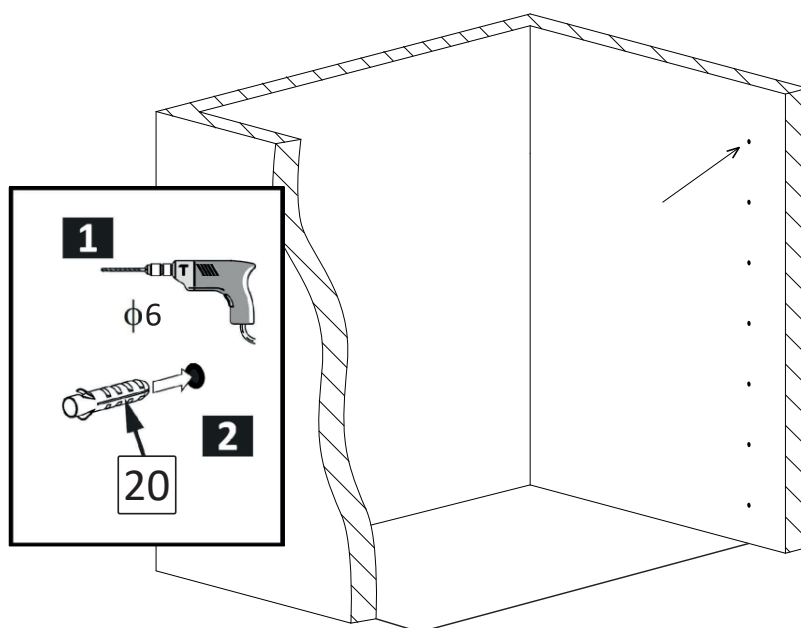
1. Встановлення правої та лівої стінок.

1.1. Визначте необхідну глибину душової kabіни. На місці, де буде знаходитися права стінка, стіновий профіль №6 (довгий з багатьма отворами у дні) притисніть до стіни. За допомогою рівня забезпечте **виключно вертикальне положення!** Відмітьте його положення на стіні крізь отвори на ньому (мал. 1).



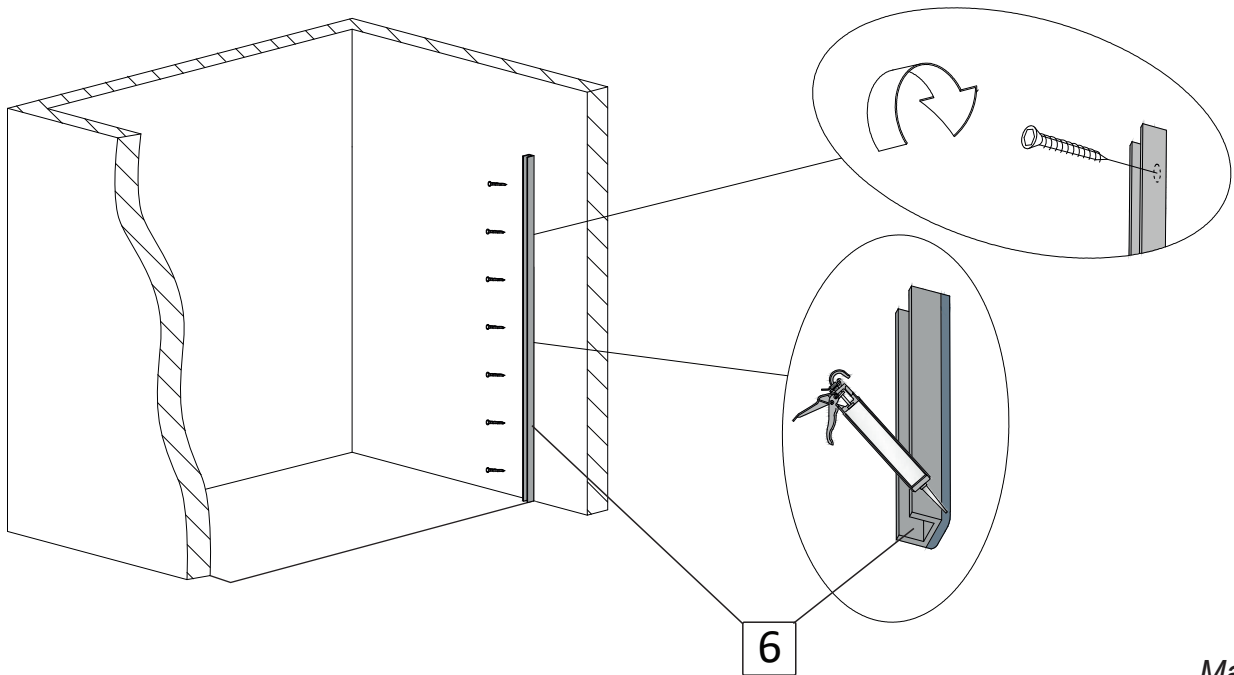
Мал. 1
(вигляд спереду)

1.2. Виконайте свердління отворів у стіні діаметром 6мм. Вставте в підготовлені отвори дюбелі №20 (мал. 2).



Мал. 2
(вигляд спереду)

1.3. Нанесіть на нижню сторону профіля №6, що прилягає до стіни, прозорий силікон. За допомогою шурупів №21 закріпіть профіль до стіни (мал. 3).

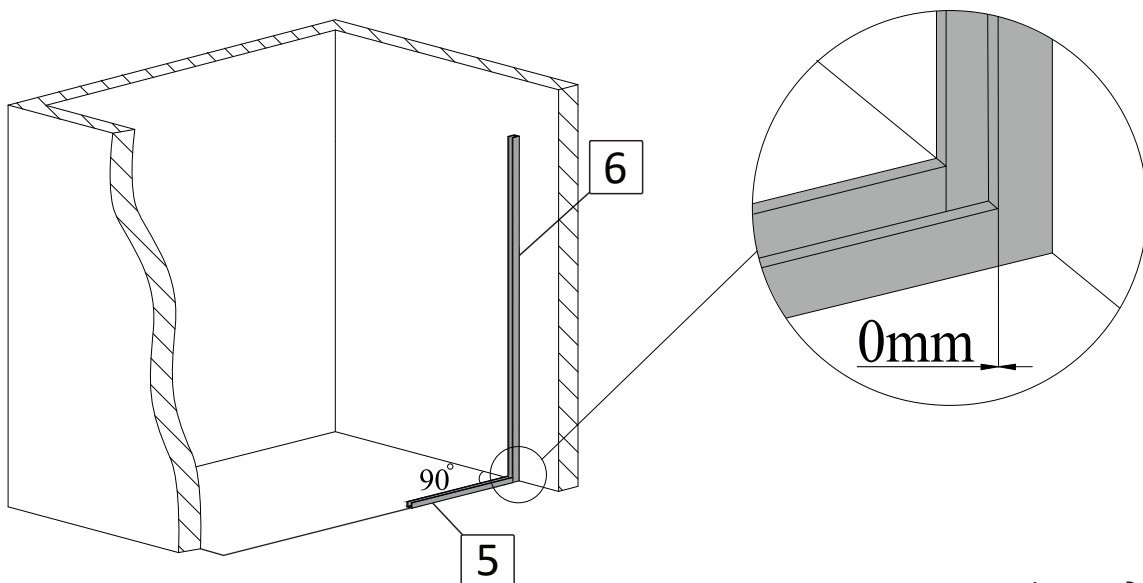


Мал. 3
(вигляд спереду)

1.4. Визначте підлоговий профіль правої стінки №5 (короткий з багатьма отворами у дні) за ознакою, що його довжина має дорівнювати ширині правої стінки, що вказана у назві, мінус 29мм.

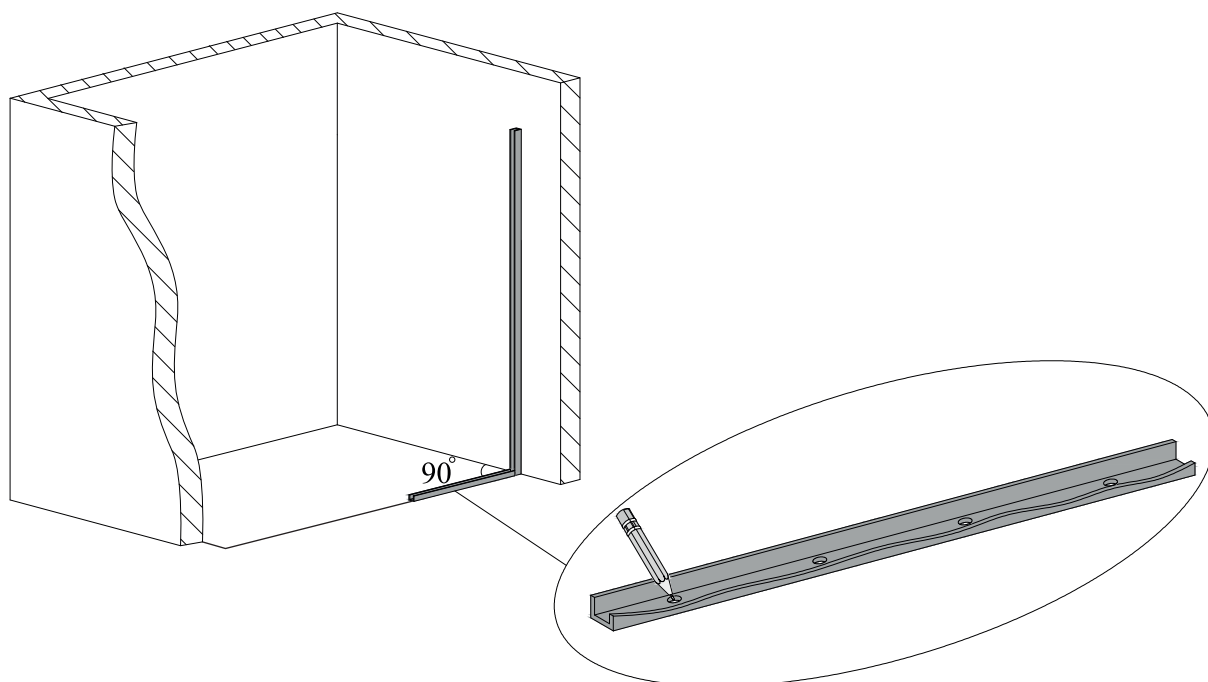
Приклад: Двері для душу Liberta «BREMEN» прозора, 2000 (700) R, стінка L600 R700, h 2000 – довжина підлогового профіля правої стінки має дорівнювати $700 - 29 = 671$ мм.

Притисніть підлоговий профіль №5 під прямим кутом до стінового профіля №6 та до стіни (мал. 4).



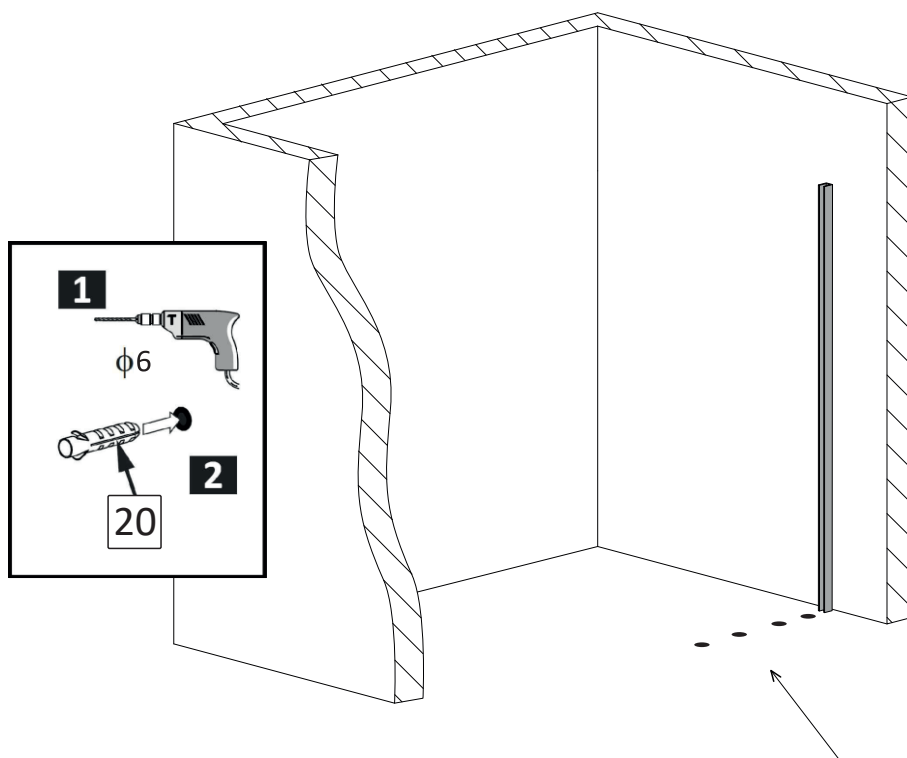
Мал. 4
(вигляд спереду)

1.5. Відмітьте його положення на підлозі крізь отвори на ньому (мал. 5).



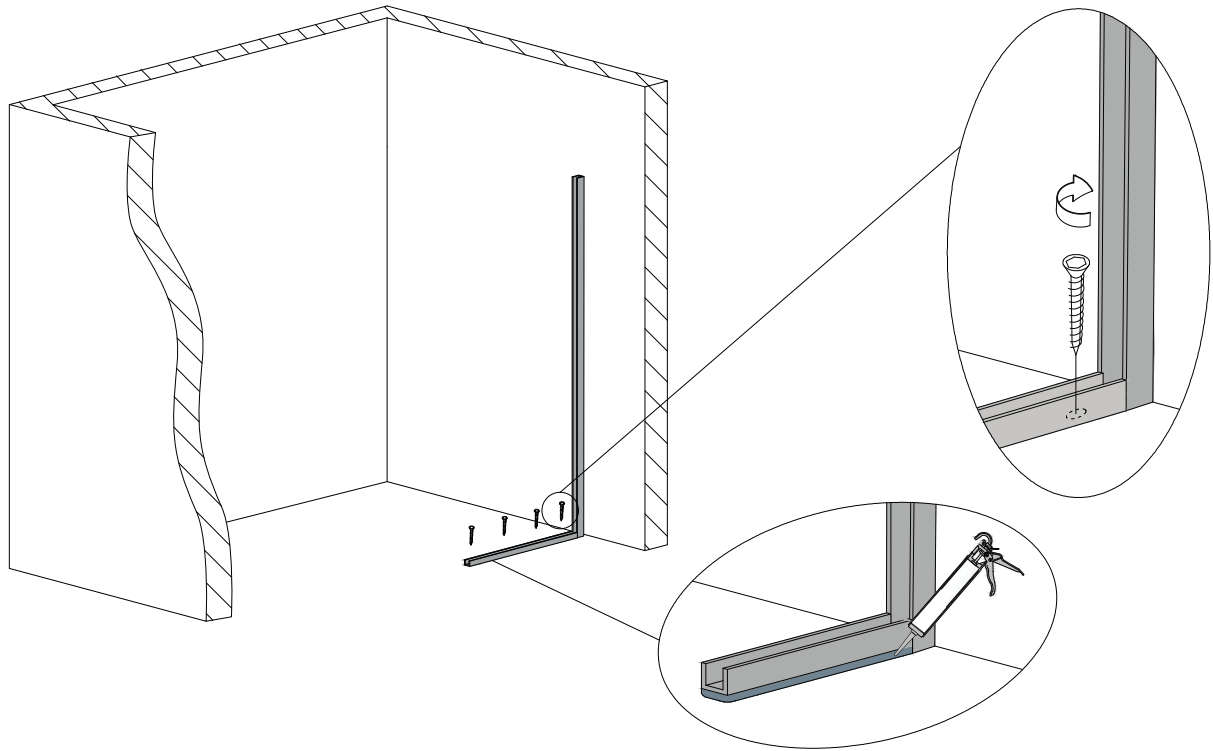
Мал. 5
(вигляд спереду)

1.6. Виконайте свердління отворів у підлозі діаметром 6мм. Вставте в підготовлені отвори дюбелі №20 (мал. 6).



Мал. 6
(вигляд спереду)

1.7. Нанесіть на нижню сторону профіля №5, що прилягає до підлоги, прозорий силікон. За допомогою шурупів №21 закріпіть профіль до підлоги (мал. 7).



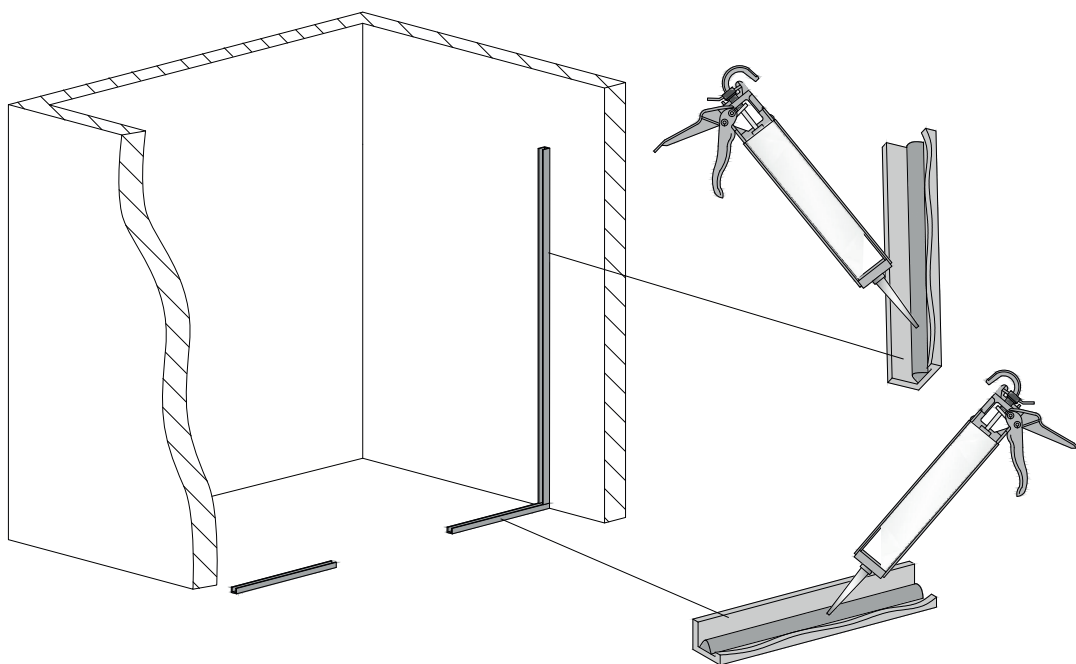
Мал. 7
(вигляд спереду)

1.8. Встановіть стіновий профіль №6 та підлоговий профіль №4 лівої стінки навпроти та в один рівень з встановленими профілями правої стінки. Для цього виконайте усі дії наведені у п.1.1 – п.1.7 даної інструкції.

1.9. Усередину встановлених профілей №6 та №5 правої стінки нанесіть суцільний шар силікону. Кількість силікону має бути такою, щоб при встановленні скла у профілі, силікон заповнив усі можливі пустоти між склом і профілями (мал. 8).

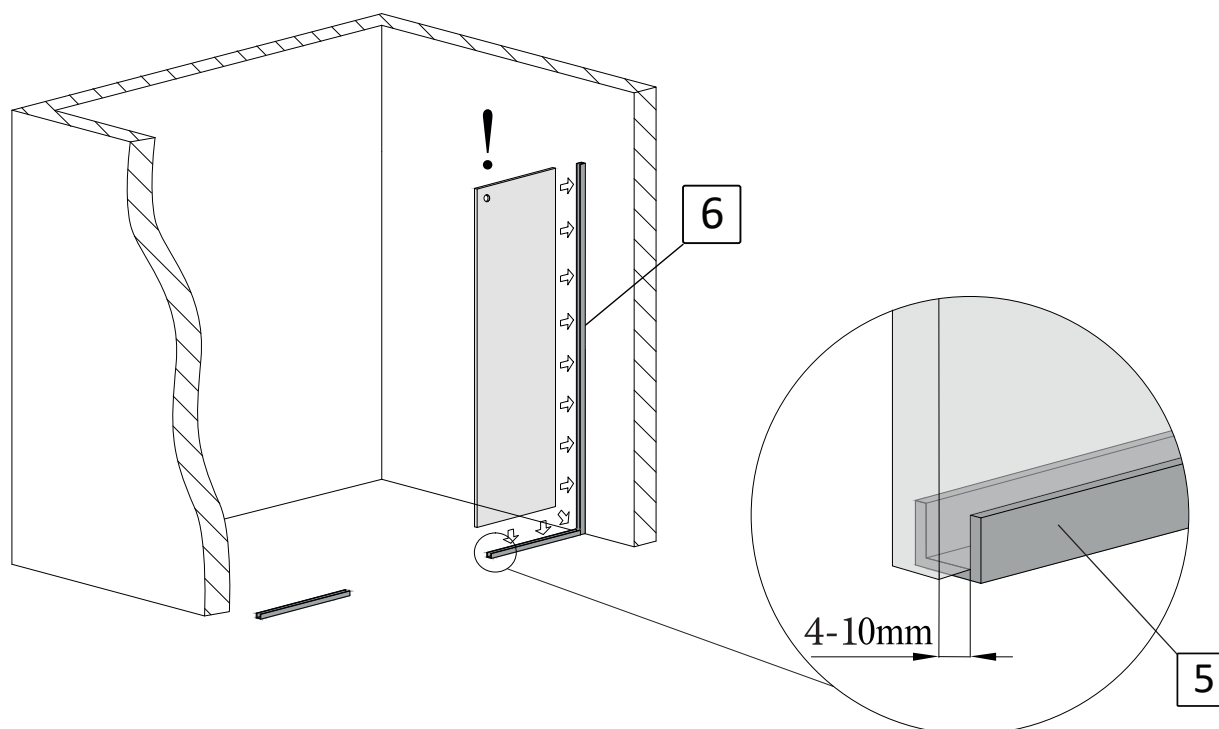
Рекомендуємо підібрати колір силікону відповідно до кольору профілів.

Увага! Для запобігання можливого протікання, місце стику профілів №6 та №5 має бути повністю заповнено силіконом.



Мал. 8
(вигляд спереду)

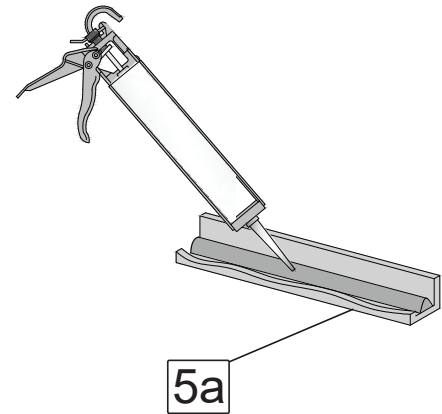
1.10. Визначте скло правої стінки №3 придбаних дверей для душу за розміром, вказаним у назві. Встановіть скло у профілі №5 та №6. Притисніть до стіни стороною скла без отвору. Зовнішній торець скла має виходити за межі підлогового профіля на відстань від 4мм до 10мм (мал. 9).



Мал. 9
(вигляд спереду)

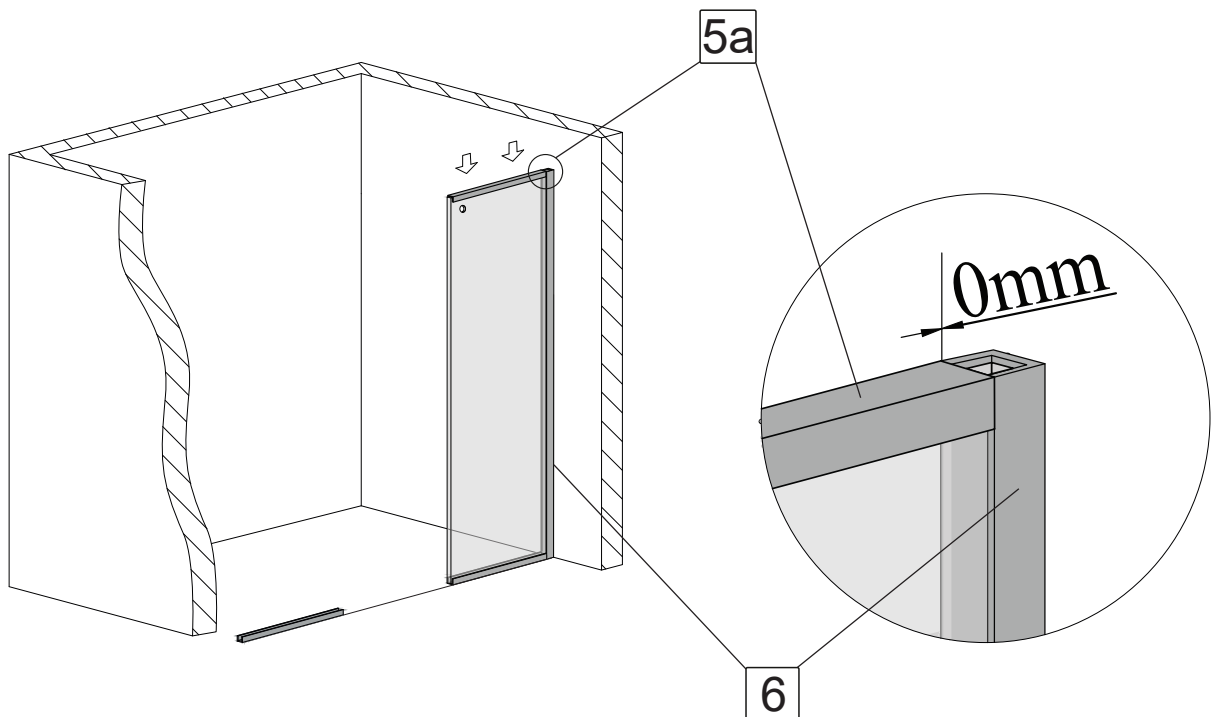
1.11. Усередину верхнього профіля №5а (короткий з двома отворами, однаковий по довжині з профілем №5) нанесіть суцільний шар силікону. Кількість силікону має бути такою, щоб при встановленні профіля на скло, силікон заповнив усі можливі пустоти між склом та профілем (мал. 10).

Рекомендуємо підібрати колір силікону відповідно до кольору профілів.



Мал. 10

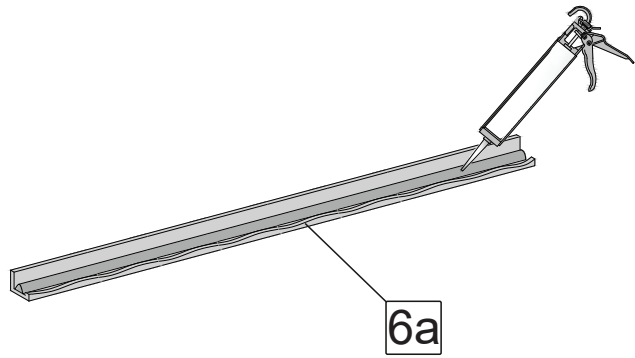
1.12. Одягніть (приклейте) верхній профіль №5а на верхній торець скла впритул та в один рівень зі стіновим профілем №6 (мал. 11).



Мал. 11
(вид зсередини)

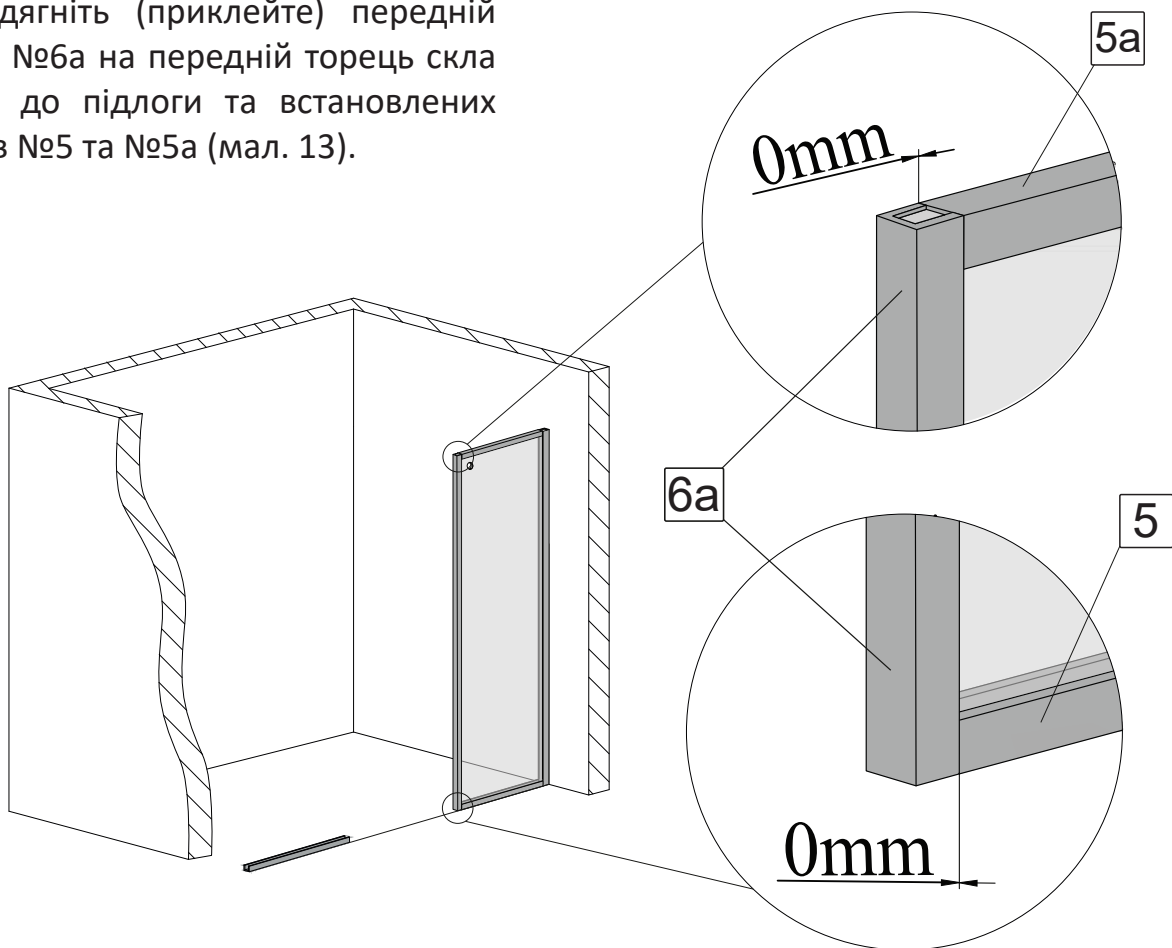
1.13. Усередину переднього профіля №6а (довгий без отворів) нанесіть суцільний шар силікону. Кількість силікону має бути такою, щоб при встановленні профіля на скло, силікон заповнив усі можливі пустоти між склом та профілем (мал. 12).

Рекомендуємо підібрати колір силікону відповідно до кольору профілів.



Мал. 12
(вигляд спереду)

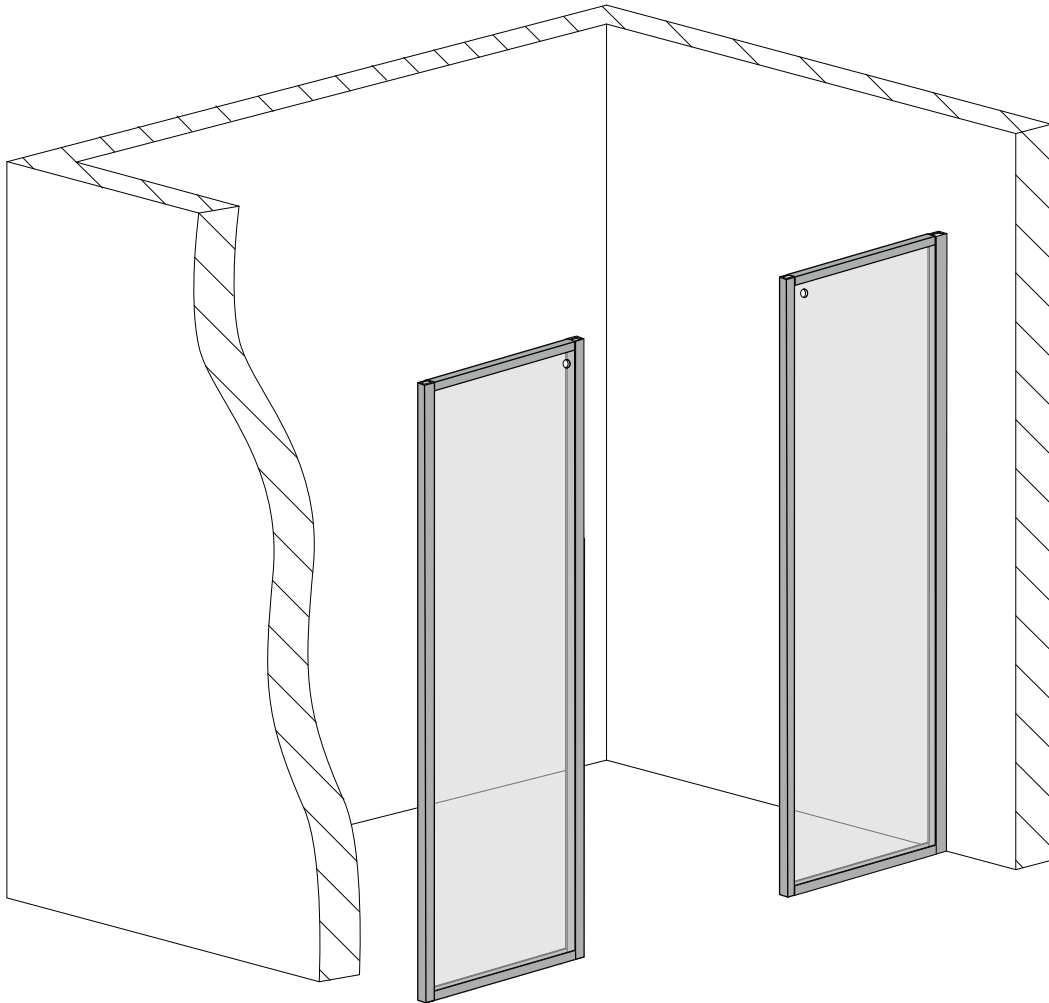
1.14. Одягніть (приклейте) передній профіль №6а на передній торець скла впритул до підлоги та встановлених профілів №5 та №5а (мал. 13).



Мал. 13
(вигляд спереду)

1.15. Встановіть ліву стінку. Для цього виконайте усі дії наведені у п.1.9 – п.1.14 даної інструкції.

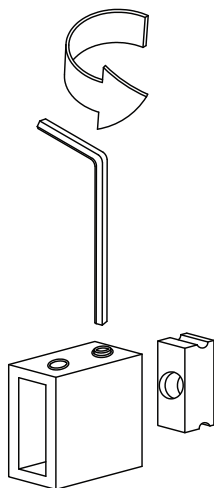
Вигляд встановлених стінок має відповідати мал. 14.



*Мал. 14
(вигляд спереду)*

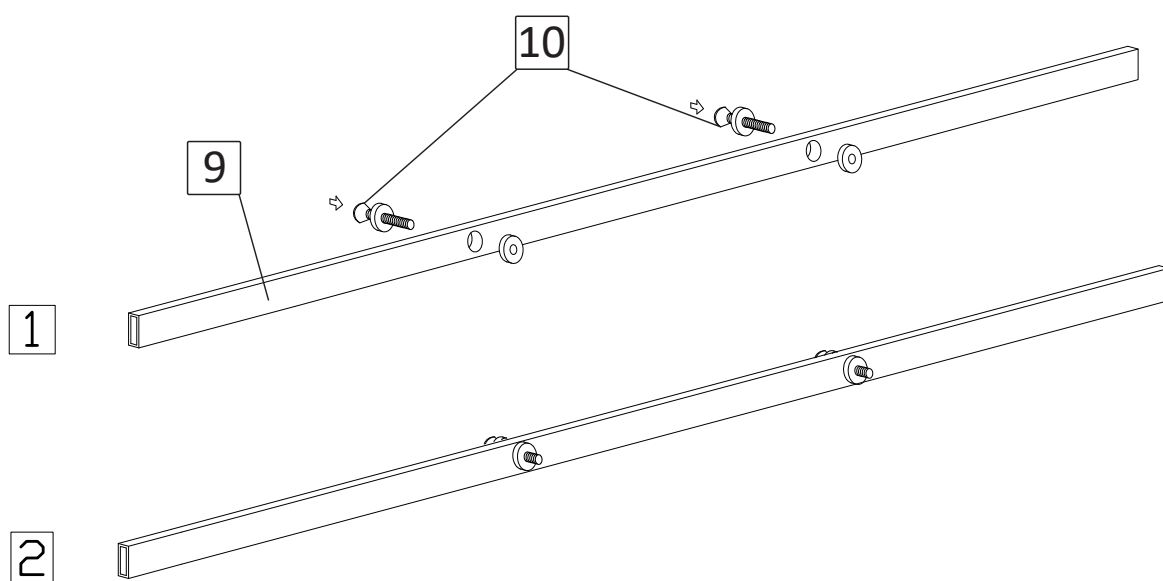
2. Встановлення стабілізатора.

2.1. За допомогою 6-гранного ключа розберіть кріплення стіна-стабілізатор №8, відокремивши монтажні пластини (мал. 15).



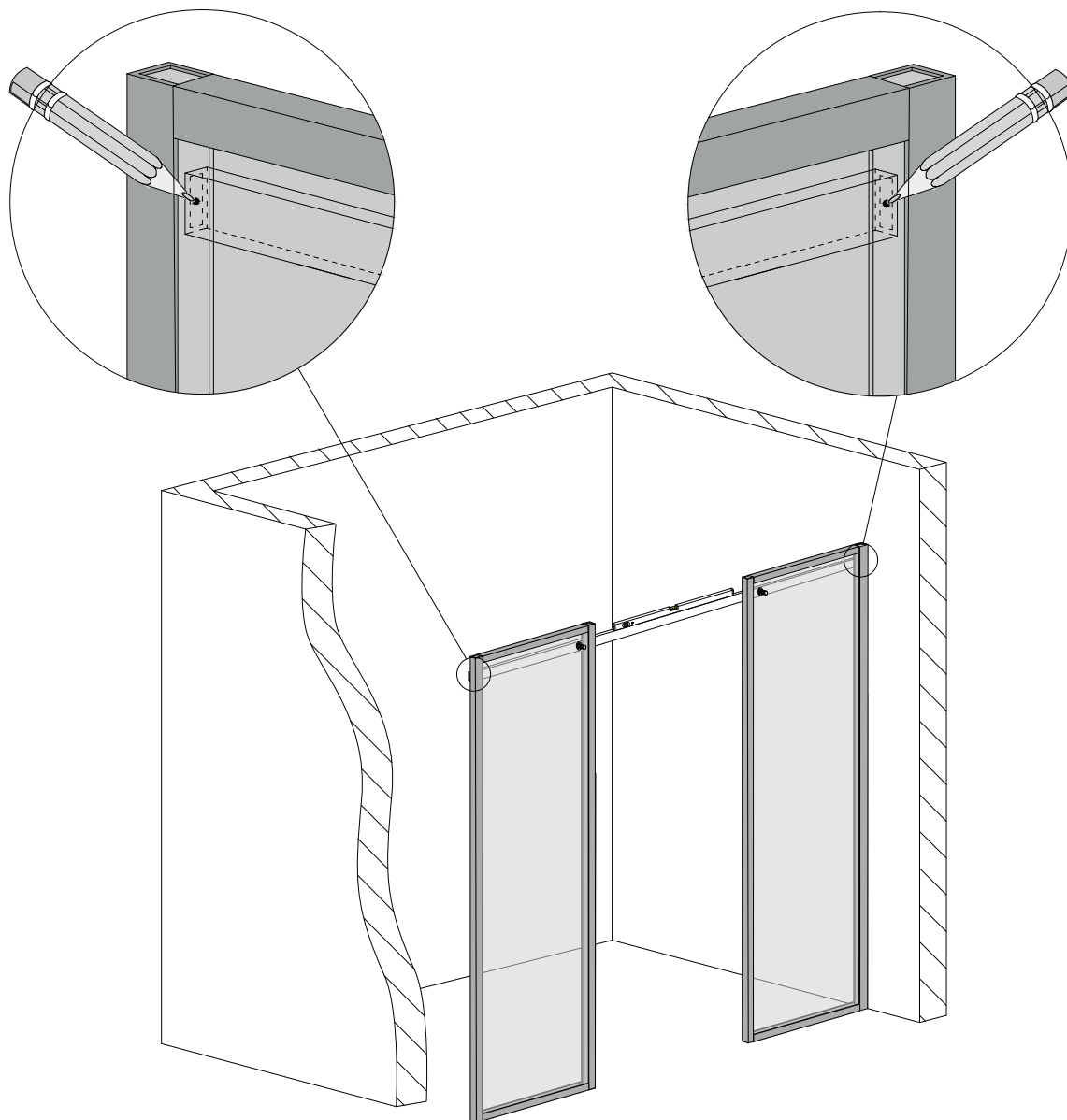
Мал. 15

2.2. Розберіть кріплення стабілізатор-скло №10 та одягніть їх на стабілізатор №9 з двома отворами. Ззовні на кріплення №10 одягніть металеві та пластикові шайби, які входять у комплект (мал. 16-1, мал. 16-2).



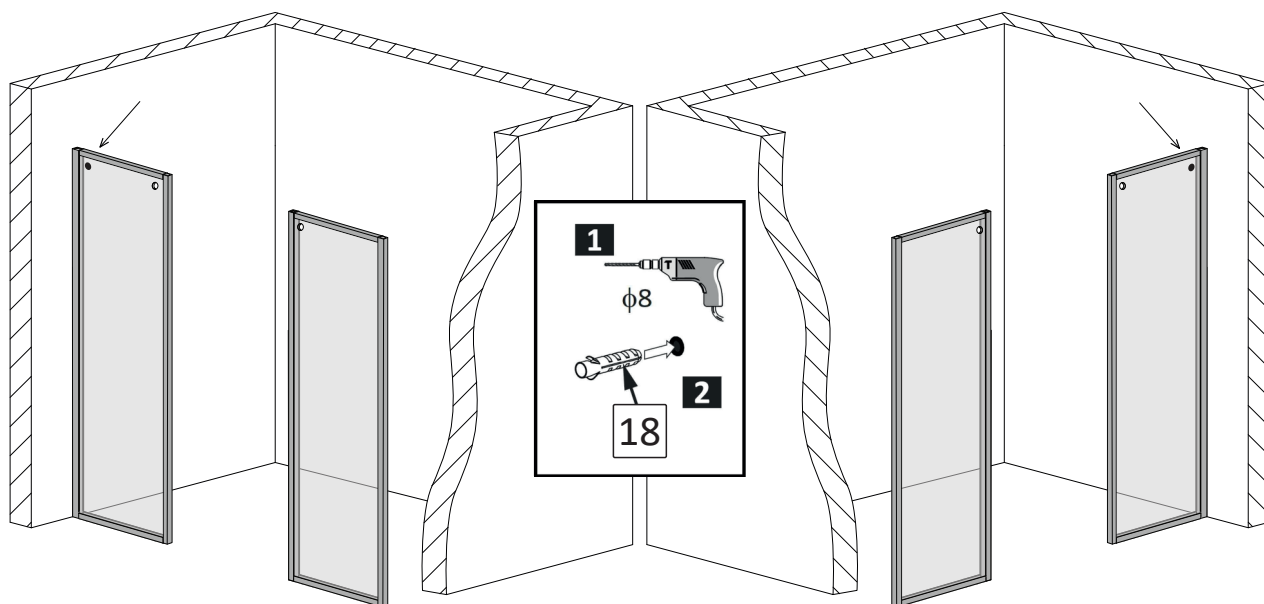
Мал. 16

2.3. Розмістіть стабілізатор на душові двері. Фіксуючі гвинти кріплення №10 просуньте в отвори на склі, пластикові та металеві шайби мають бути між стабілізатором та склом. За допомогою рівня забезпечте **виключно горизонтальне!** положення стабілізатора (можливий незначний нахил у напрямку руху дверей на зачинення). Відмітьте на стінах зліва та справа розташування центра стабілізатора (мал. 17).



Мал. 17
(вигляд спереду)

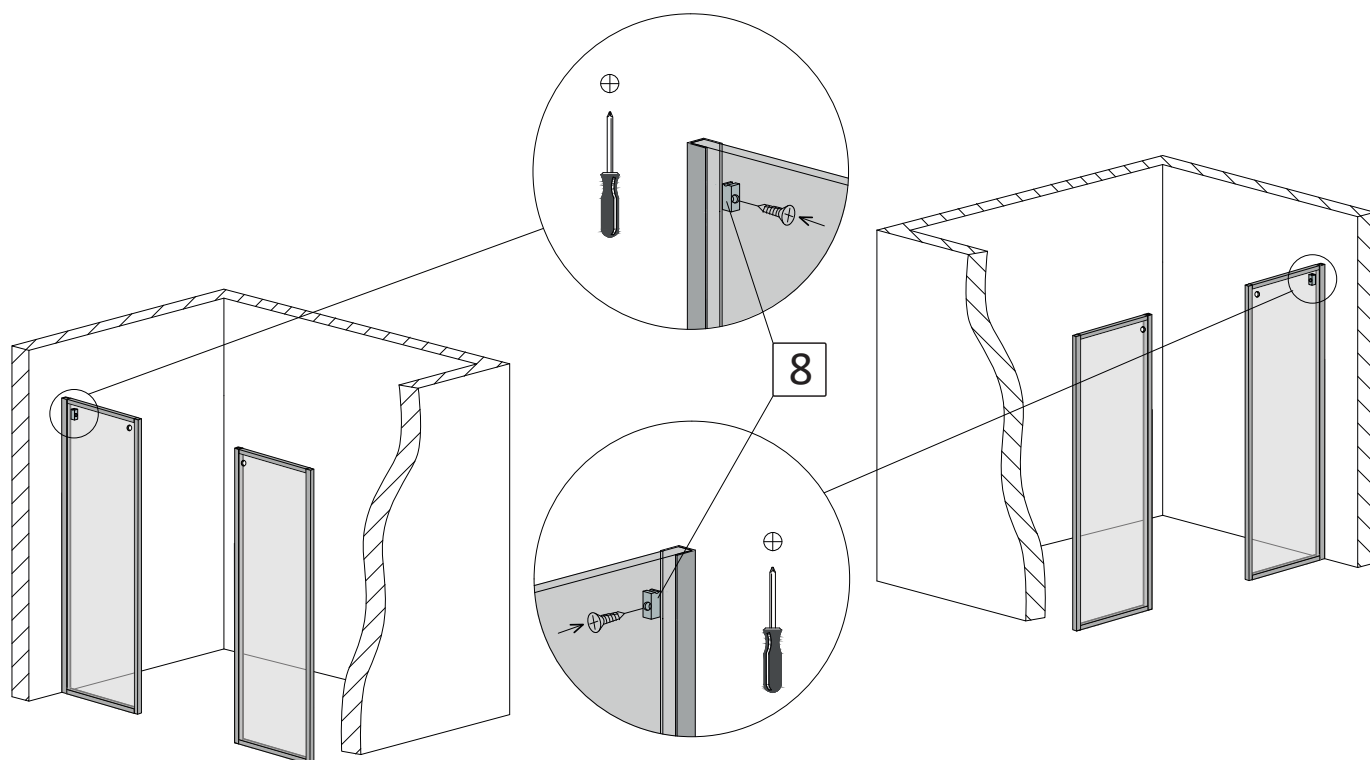
2.4. Виконайте свердління отворів у стіні діаметром 8мм. Вставте в отвори дюбелі №18 (мал. 18, мал. 18а).



Мал. 18
(вигляд спереду)

Мал. 18а
(вигляд спереду)

2.5. Закріпіть монтажні пластини двох кріплень стіна-стабілізатор №8 до стіни шурупами №19 (мал. 19, мал. 19а).



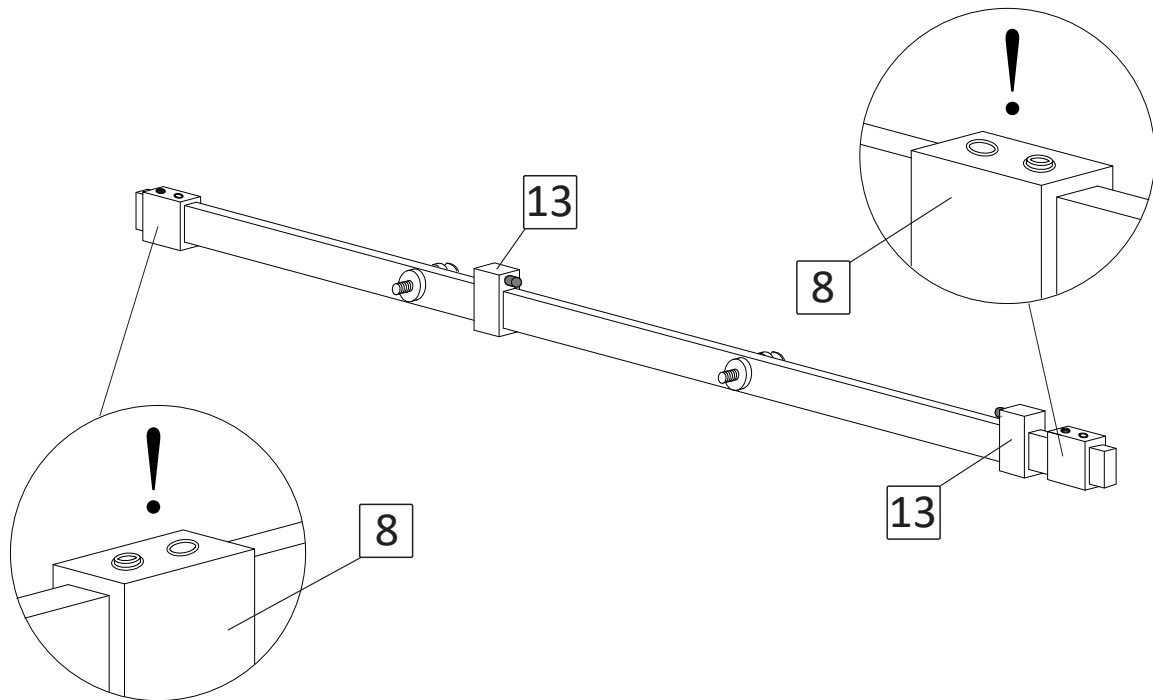
Мал. 19
(вигляд спереду)

Мал. 19а
(вигляд спереду)

2.6. Зберіть стабілізатор №9. Одягніть на нього два стопори №13 та два кріплення №8.

Увага! Зажимний гвинт монтажної пластини має бути ззовні кріплень №8. Один стопор №13 розмістіть на стороні куди зачиняються двері, пом'якшуючий відбійник має бути обернений до середини стабілізатора. Другий стопор №13 розмістіть на стороні куди відчиняються двері, пом'якшуючий відбійник має бути обернений до середини стабілізатора.

Зібраний стабілізатор має відповідати мал. 20.



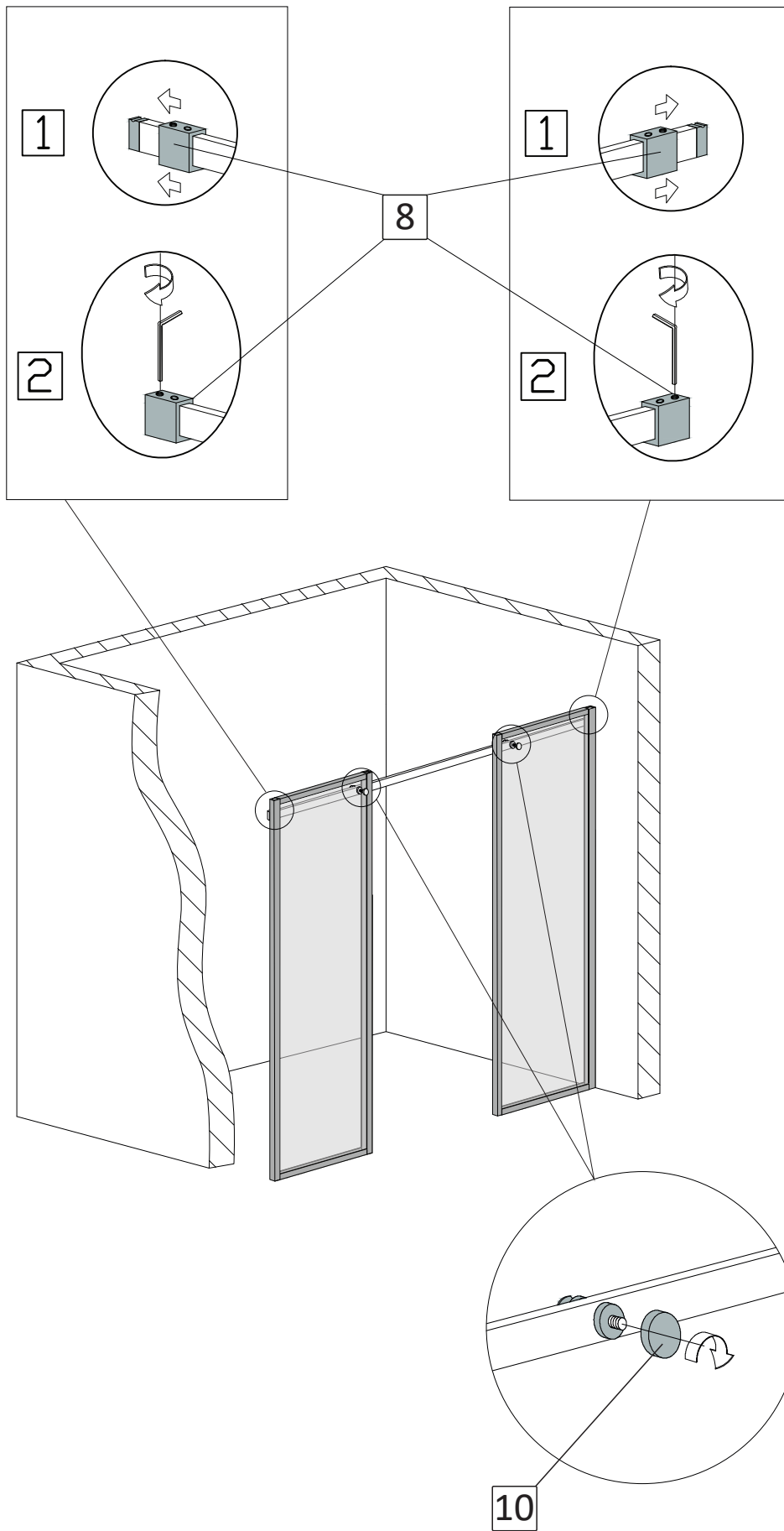
Мал. 20

2.7. Закріпіть стабілізатор на дверях для душу (мал. 21).

Спочатку одягніть обидва кріплення №8 на монтажні пластини на стінах зліва та справа, та затягніть їх за допомогою 6-гранника (фіксуючі гвинти розташовані ззовні кріплення №8).

Відрегулюйте положення стабілізатора по горизонталі та зафіксуйте його положення за допомогою других гвинтів на кріпленнях №8 (гвинти обернені до середини стабілізатора).

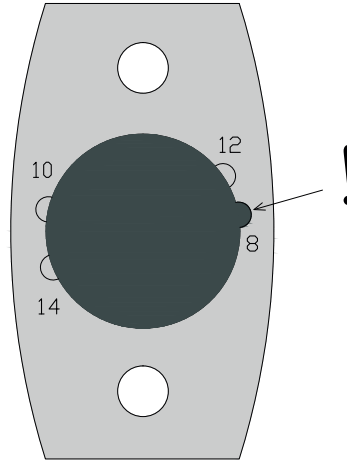
Закріпіть до лівої та до правої стінки кріплення №10. Зверніть увагу на наявність пластикових шайб між стабілізатором та склом.



Мал. 21
(вигляд спереду)

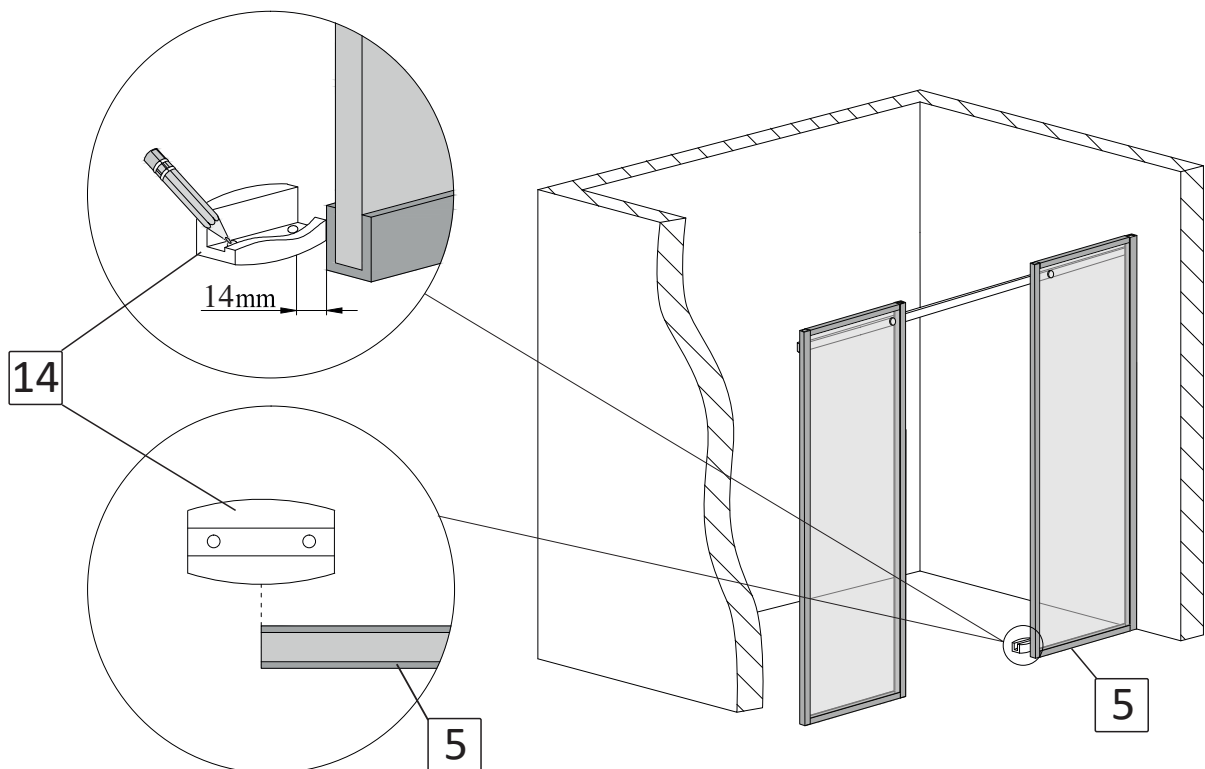
3. Встановлення нижньої направляючої.

3.1. Виставте положення індикатора нижньої направляючої №14 на відмітку «8» (мал. 22).



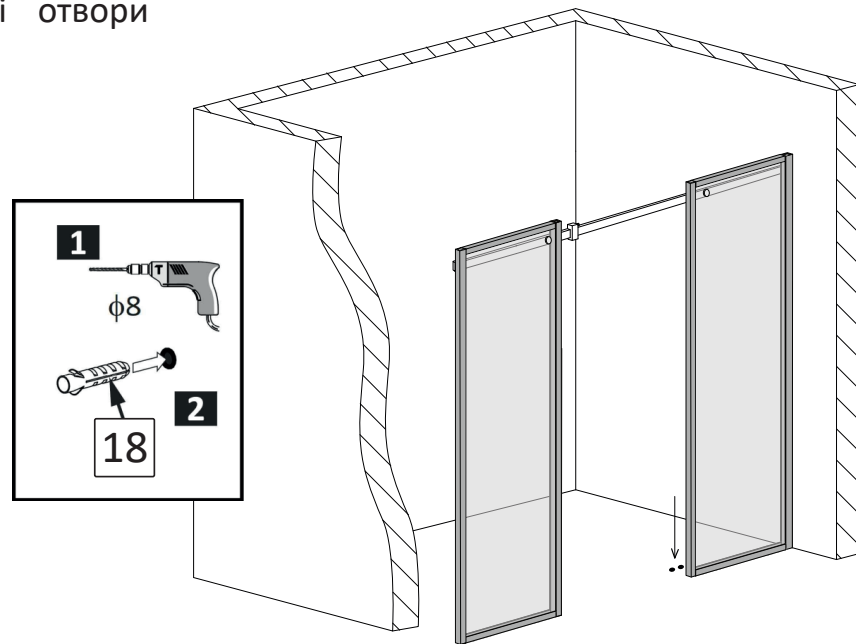
Мал. 22

3.2. Розмістіть на підлогу нижню направляючу №14 на відстані 14мм до профіля №5 таким чином, щоб центр нижньої направляючої був навпроти зовнішнього краю профіля. Відмітьте положення нижньої направляючої на підлозі крізь отвори на ній (мал. 23).



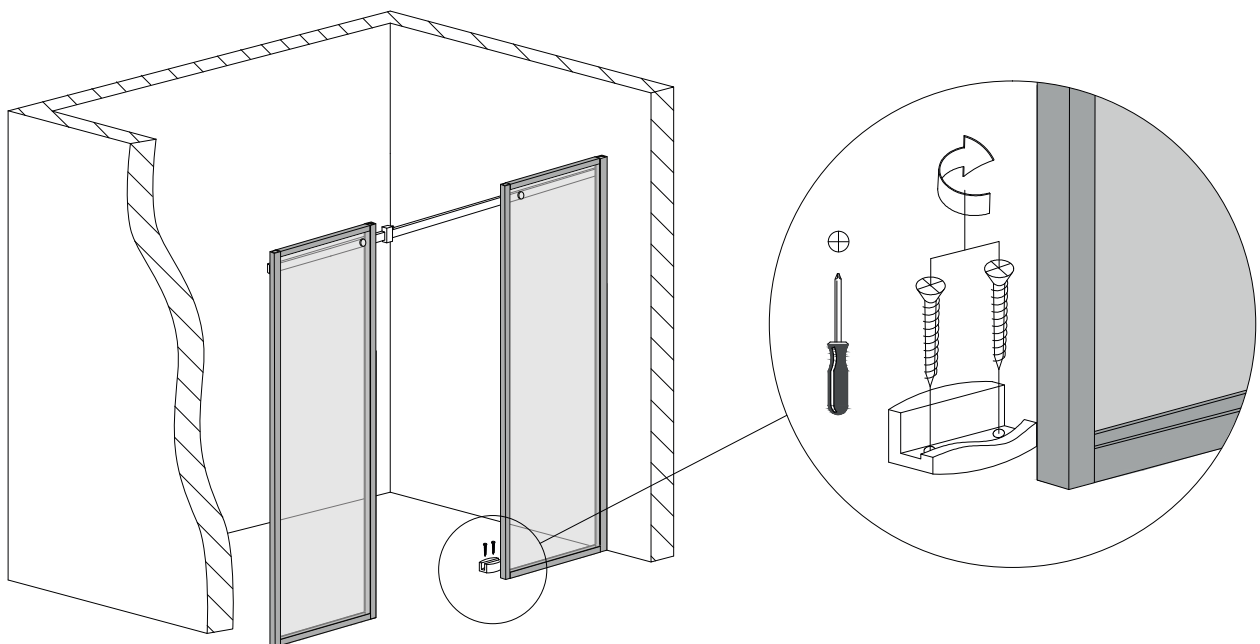
Мал. 23
(вигляд спереду)

3.3. Виконайте свердління отворів у підлозі діаметром 8мм. Вставте в підготовлені отвори дюбелі №18 (мал. 24).



Мал. 24
(вигляд спереду)

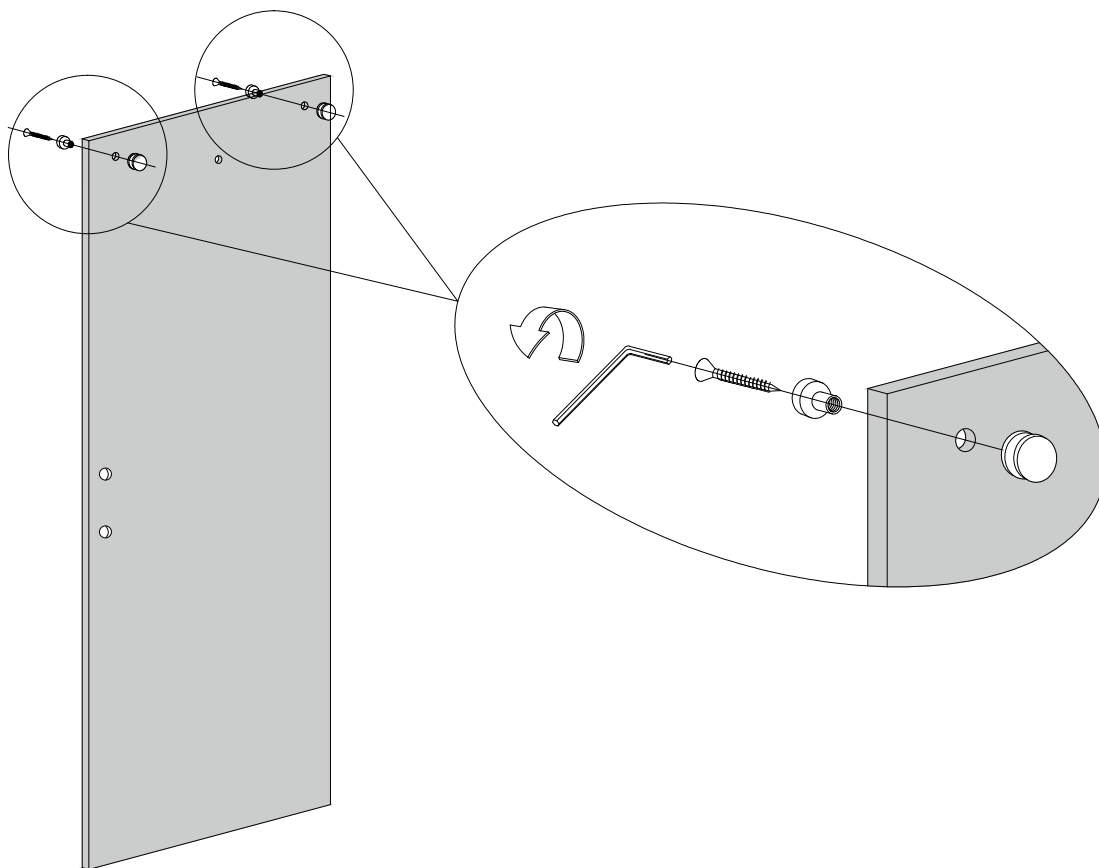
3.4. За допомогою шурупів №19 закріпіть нижню направляючу до підлоги (мал. 25).



Мал. 25
(вигляд спереду)

4. Встановлення рухомої частини дверей.

4.1. За допомогою шестигранного ключа розберіть та закріпіть два верхніх ролика №11 на рухомій частині дверей таким чином, щоб рухома частина ролика була з зовнішньої сторони дверей (мал. 26).

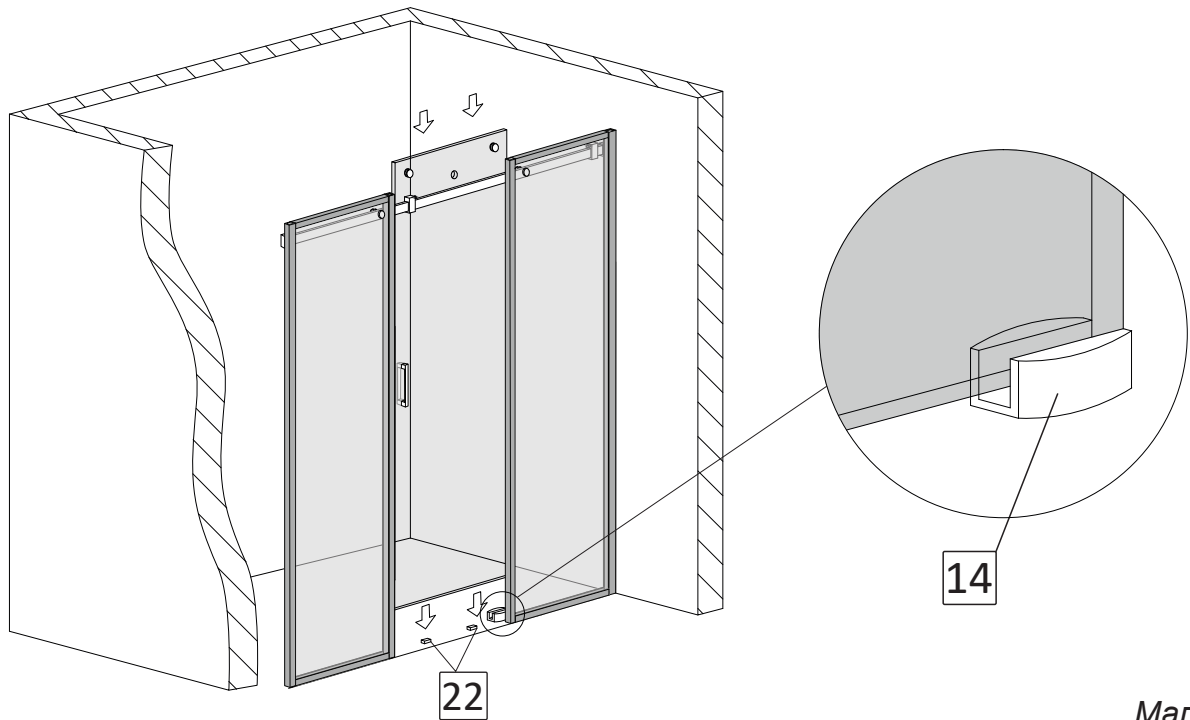


Мал. 26

4.2. Розмістіть на підлогу дві підкладки №22. Зсередини душової kabіни одягніть двері з роликами на стабілізатор таким чином, щоб двері увійшли в паз нижньої направляючої №14 та стали на підкладки №22 (мал. 27).

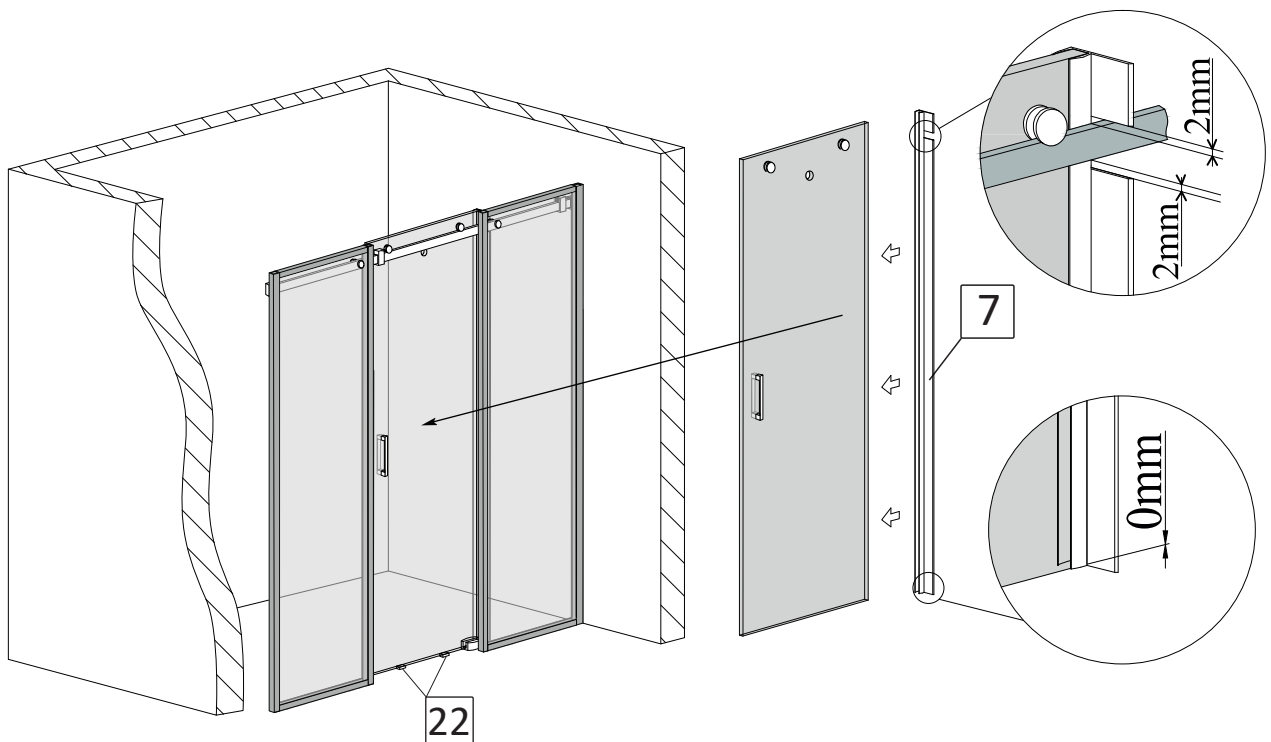
Увага! Торці та кути скла є найбільш вразливими ділянками. Категорично заборонено допускати найменші удари у ці ділянки під час монтування. Будьте уважні та обережні під час виконання п.4.2.

Встановіть на двері ручку №12*.



Мал. 27
(вигляд спереду)

4.3. Одягніть на торець дверей зі сторони протилежній від ручки ущільнювач №7 в один рівень з нижнім краєм дверей. Виріжте канцелярським ножом сегмент м'якої частини ущільнювача у зоні дотику зі стабілізатором (мал. 28).

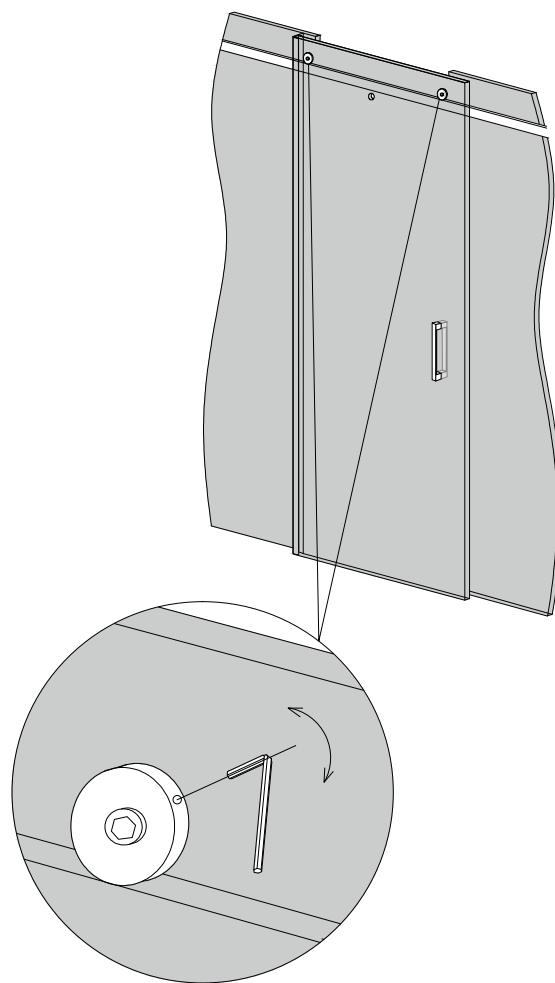


Мал. 28
(вигляд спереду)

4.4. За допомогою двох шестигранників відрегулюйте та зафіксуйте **вертикальне!** положення рухомої частини дверей. Забезпечте рівномірну відстань від нижнього торця дверей до підлоги (мал. 29).

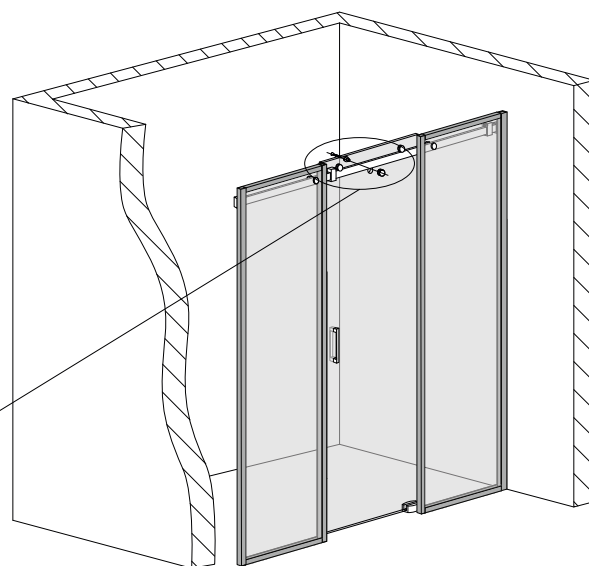
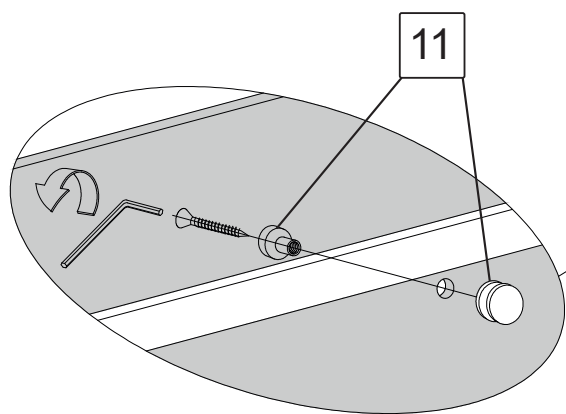
Приберіть пластикові підкладки №22.

Увага! Для регулювання положення дверей, спочатку необхідно розслабити кріплення ролика. Далі при допомозі обертання регулюючого ексцентрика, в залежності від обраного напрямку обертання, двері будуть підніматися або опускатися. Забезпечте рівне положення дверей по вертикалі та по горизонталі, надійно зафіксуйте регулювання, затягнувши шестигранником гвинт ролика, одночасно другим шестигранником підтримуючи потрібне положення ексцентрика.



4.5. Одягніть та зафіксуйте нижній ролик №11 впритул до стабілізатора (мал. 30).

Увага! Для запобігання зсуву дверей зі стабілізатора нижній ролик повинен щільно прилягати до стабілізатора та бути надійно зафіксованим.

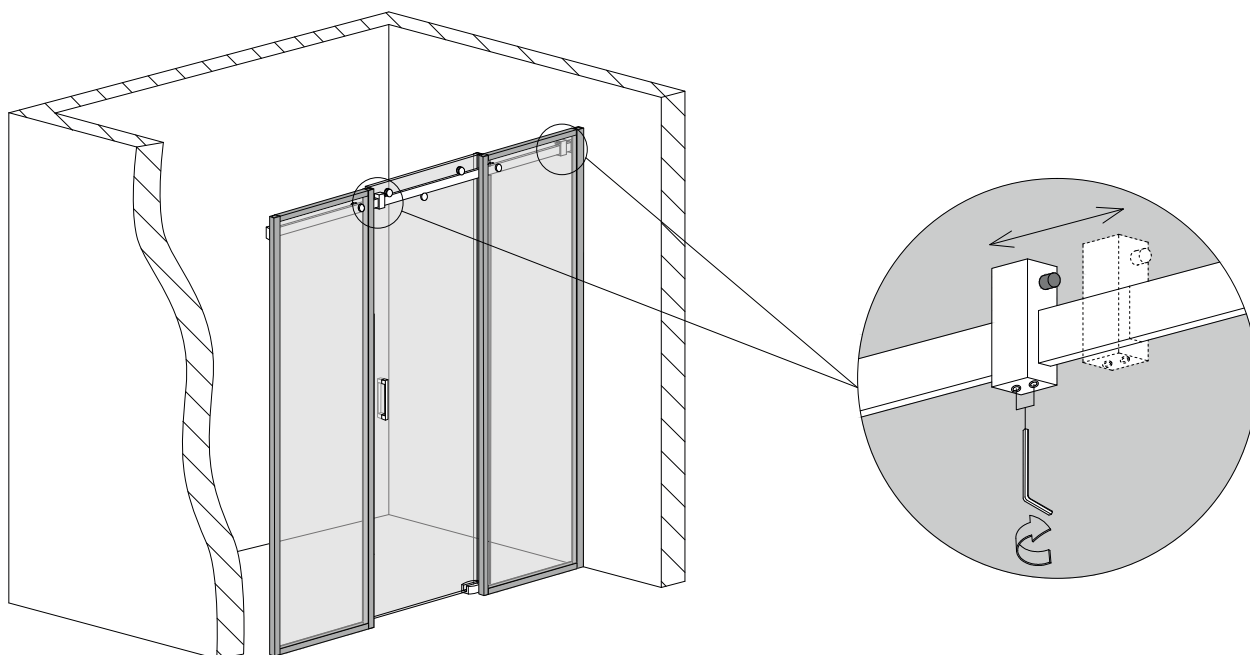


Мал. 29
(вигляд зсередини kabini)

Мал. 30
(вигляд спереду)

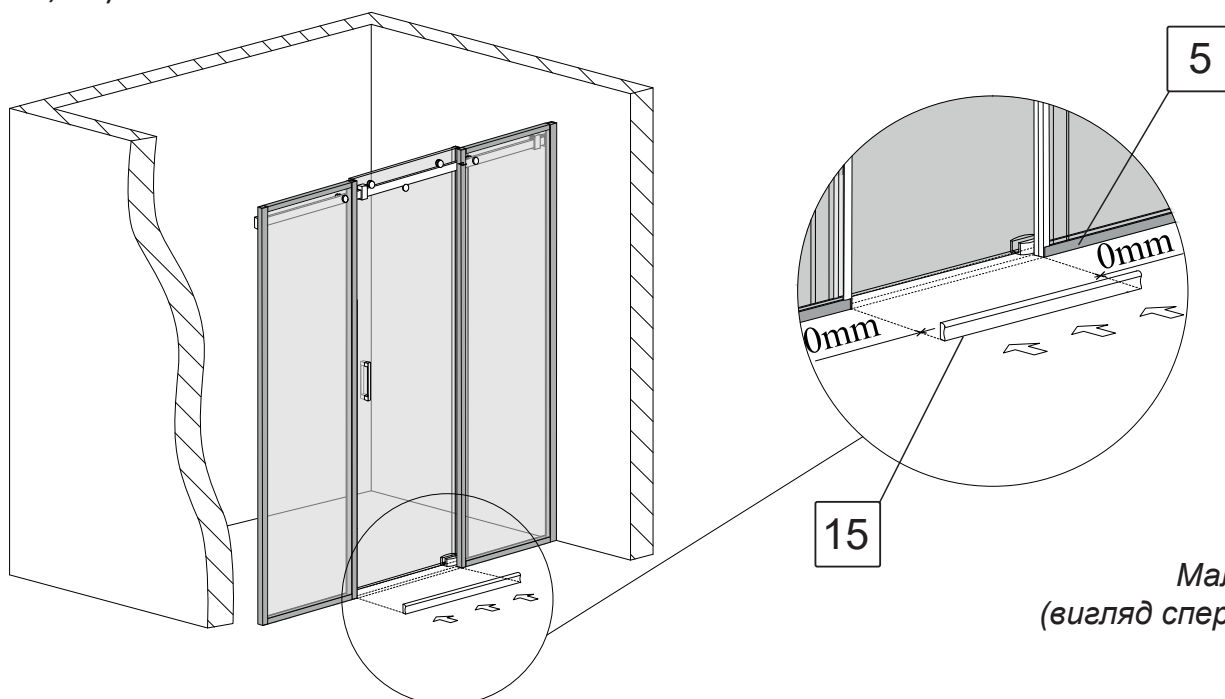
4.6. Відрегулюйте зручний для вас діапазон відкривання-закривання дверей за допомогою стопорів №13. За допомогою шестигранника зафіксуйте положення стопорів на стабілізаторі (мал. 31).

Увага! Якщо придбана вами душова кабіна комплектувана ручкою-рейлінгом, регулювання стопора №13 має бути таким, щоб при відкриванні дверей у крайнє положення відстань між ручкою-рейлінгом та склом нерухомої частини дверей була не менше 20мм.



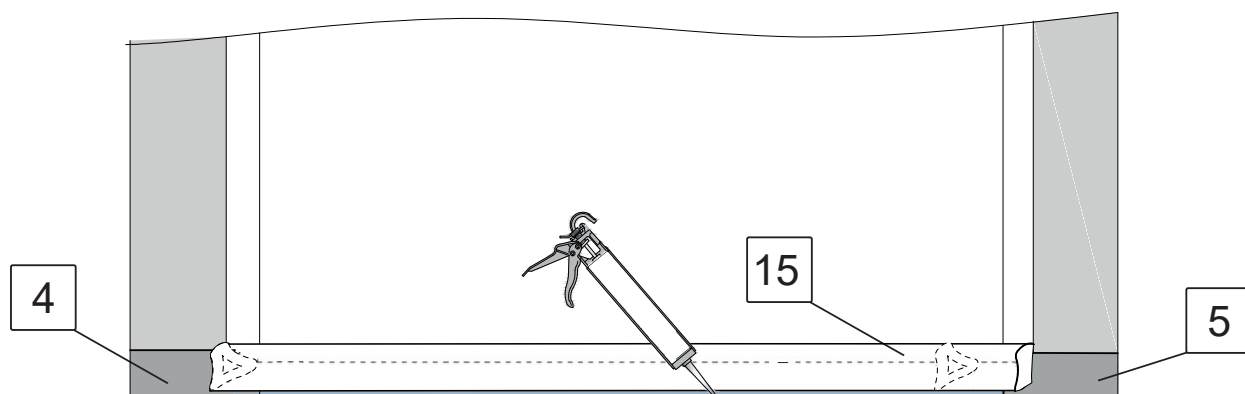
Мал. 31
(вигляд спереду)

4.7. Приклейте поріжок №15 до підлоги за допомогою прозорого силікону (мал. 32, 33).



Мал. 32
(вигляд спереду)

Увага! Для забезпечення герметичності душової kabіни, сторони порізка повинні щільно прилягати до підлогових профілей №4 та №5 .

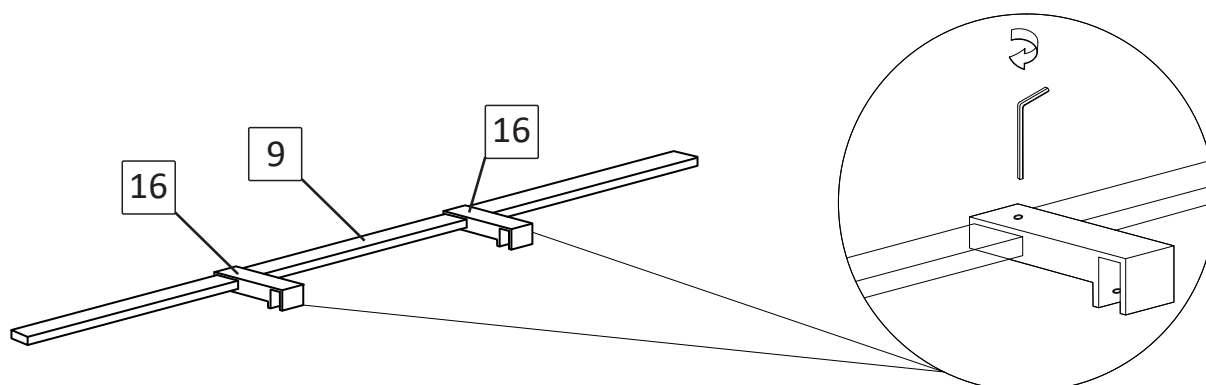


Мал. 33

4.8. Час повного висихання силікону не менше 12 годин. Користуватися душовою kabіною можна через 12 годин після встановлення порізка.

5. Встановлення додаткового тримача скла ПОЗДОВЖНІЙ ПРЯМОКУТНИЙ.

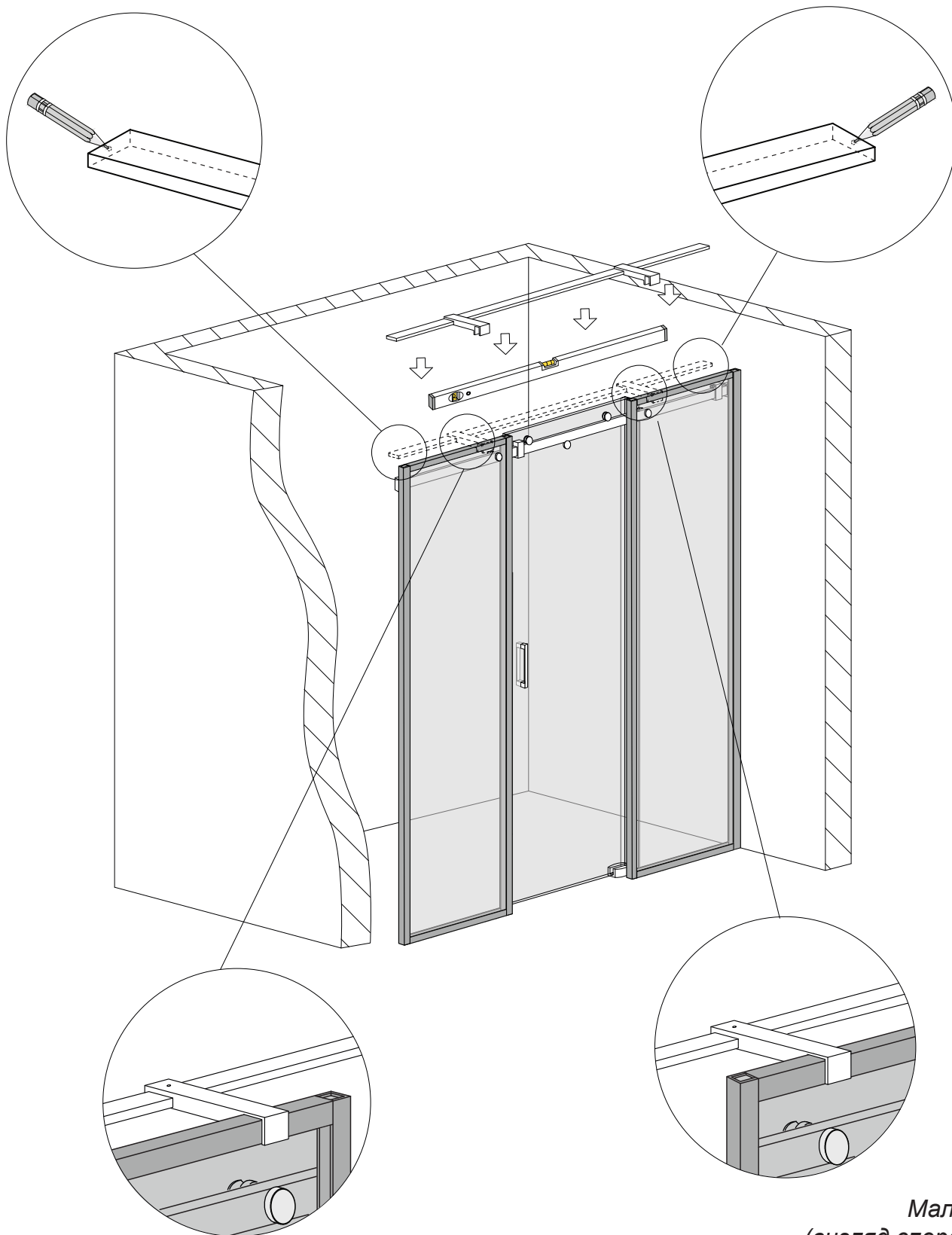
5.1. Одягніть на стабілізатор №9 (без отворів) два кріплення скло-стабілізатор бокове №16. Зафіксуйте їх за допомогою 6-гранного ключа (мал. 34).



Мал. 34

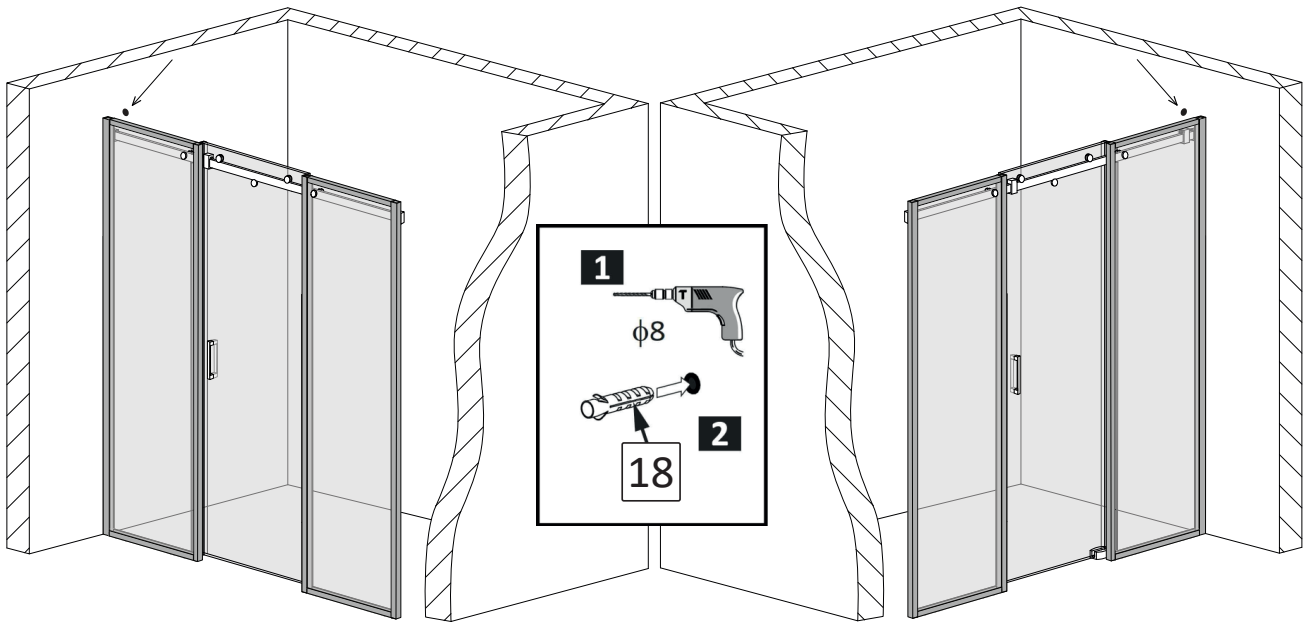
5.2. Одягніть зібрану конструкцію тримача скла на праву та ліву стінки. За допомогою рівня **забезпечте виключно горизонтальне!** положення тримача скла. Відмітьте на стінах зліва та справа розташування центра стабілізатора (мал. 35).

Відставте стабілізатор у сторону.



Мал. 35
(вид зсередини)

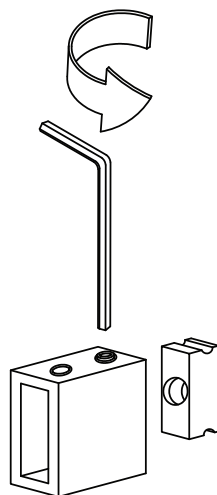
5.3. Виконайте свердління отворів у стінах діаметром 8мм. Вставте в отвори дюбелі №18 (мал. 36, мал. 36а).



Мал. 36
(вид зсередини)

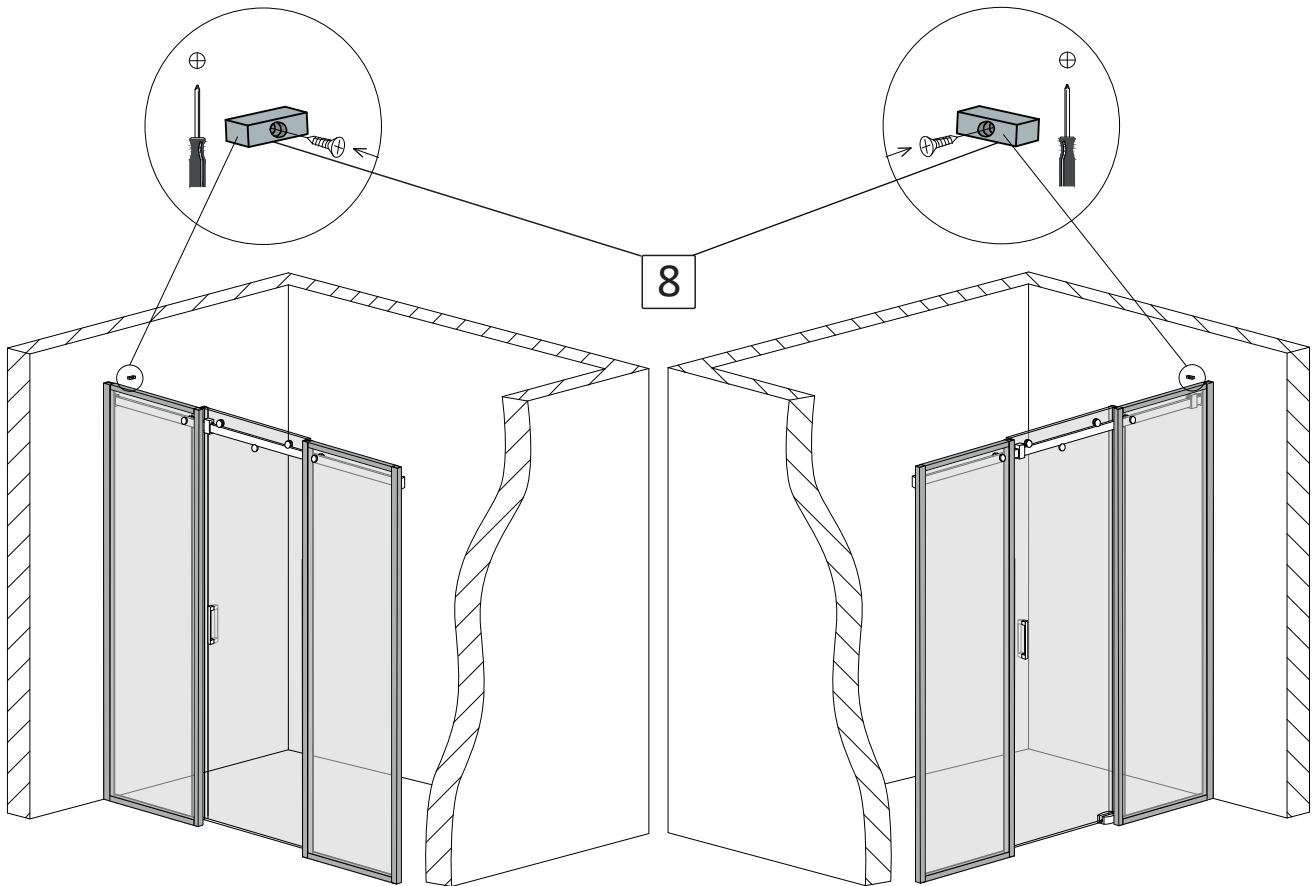
Мал. 36а
(вид зсередини)

5.4. За допомогою шестигранного ключа розберіть кріплення стіна-стабілізатор №8, відокремивши монтажні пластини (мал. 37).



мал. 37

5.5. Закріпіть монтажні пластини кріплення стіна-стабілізатор №8 до стіни шурупами №19. Монтажні пластини мають бути розташовані горизонтально (мал. 38, мал. 38а).



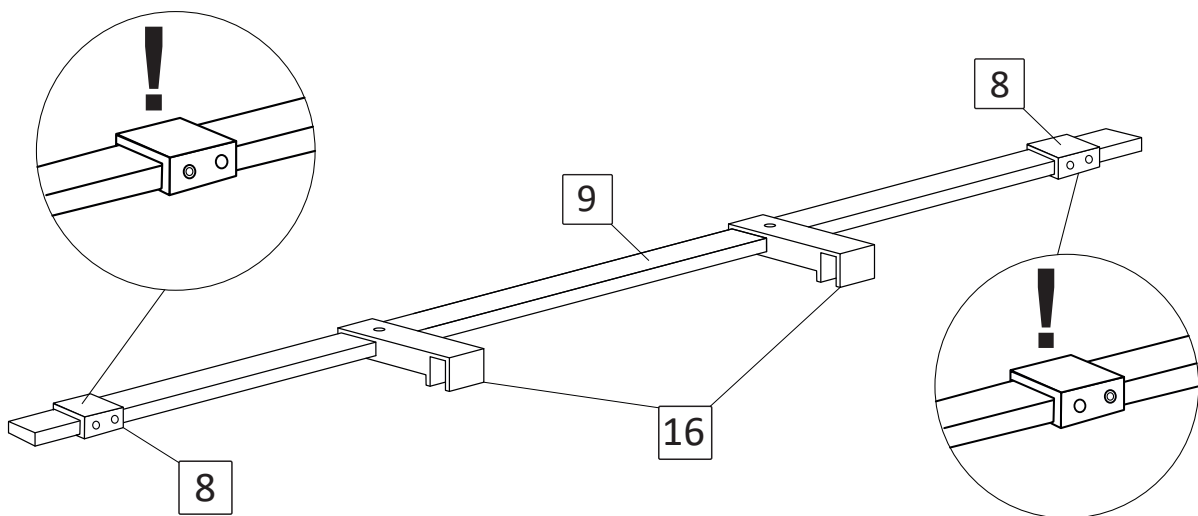
Мал. 38
(вид зверху)

Мал. 38а
(вид спереду)

5.6. Закріпіть стабілізатор на душові двері (мал. 39, 40).

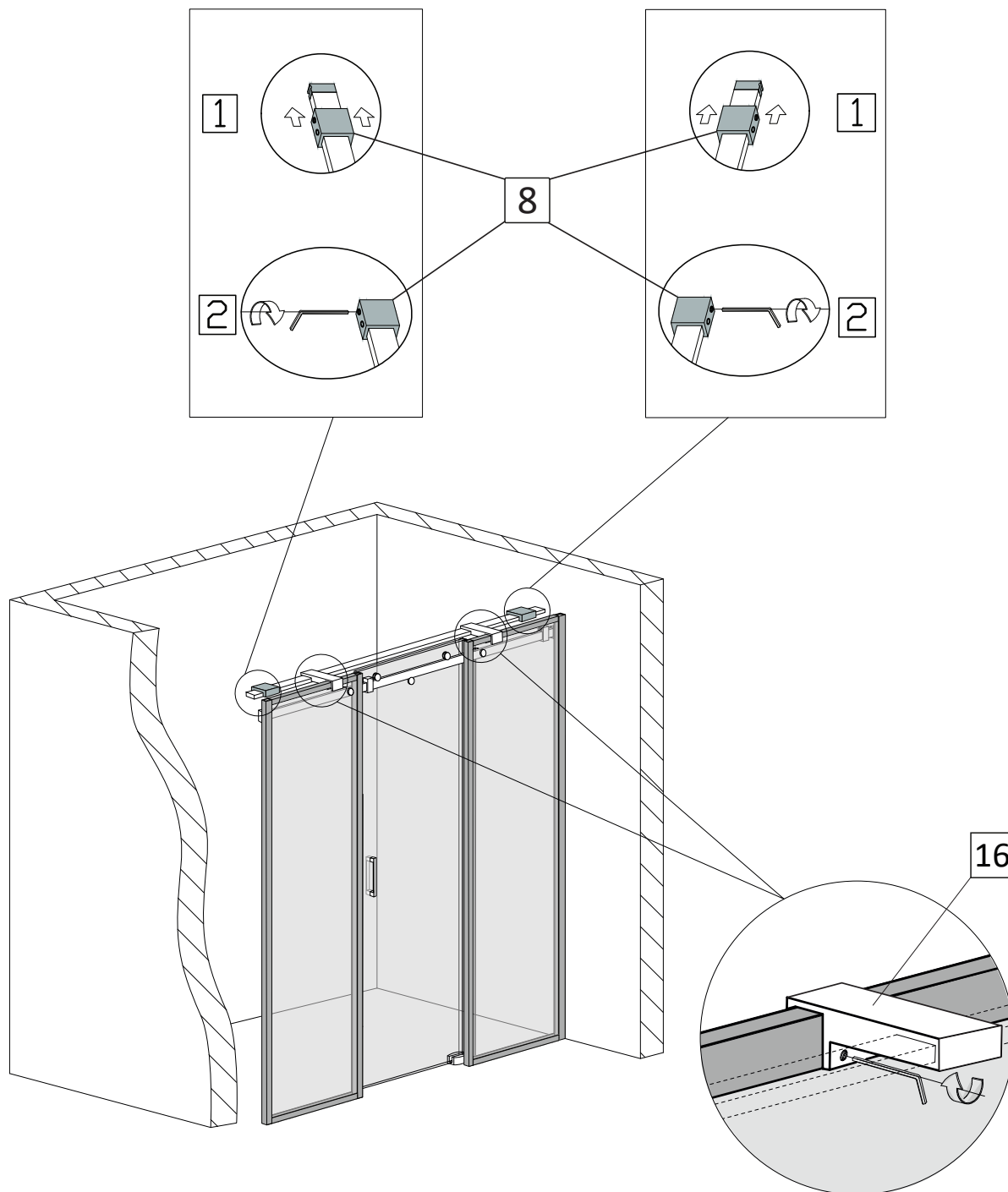
- одягніть обидва кріплення стіна-стабілізатор №8 на стабілізатор №9;

Увага! Зажимний гвинт монтажної пластини кожного кріплення №8 має бути ззовні.



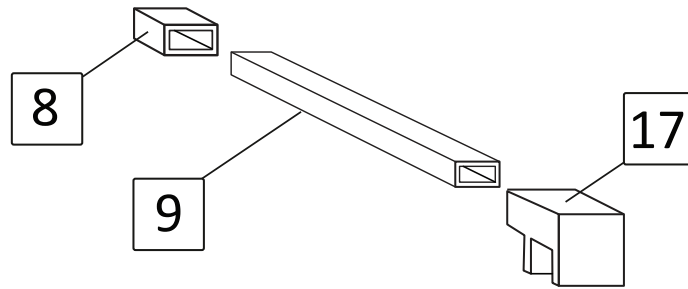
Мал. 39

- одягніть кріплення скло-стабілізатор бокове №16 на скло, а кріплення стіна-стабілізатор №8 на монтажні пластини встановлені на стіні;
- зафіксуйте гвинтами кріплення №16 на склі і на стабілізаторі за допомогою шестигранника;
- зафіксуйте гвинтами кріплення №8 на стабілізаторі за допомогою шестигранника.



Мал. 40
(вигляд спереду)

6. Встановлення додаткового тримача скла НАКИДНИЙ ПРЯМОКУТНИЙ.



8		кріплення стіна-стабілізатор	2
9		стабілізатор	2
17		кріплення скло-стабілізатор	2

6.1. Перед початком встановлення тримача скла необхідно:

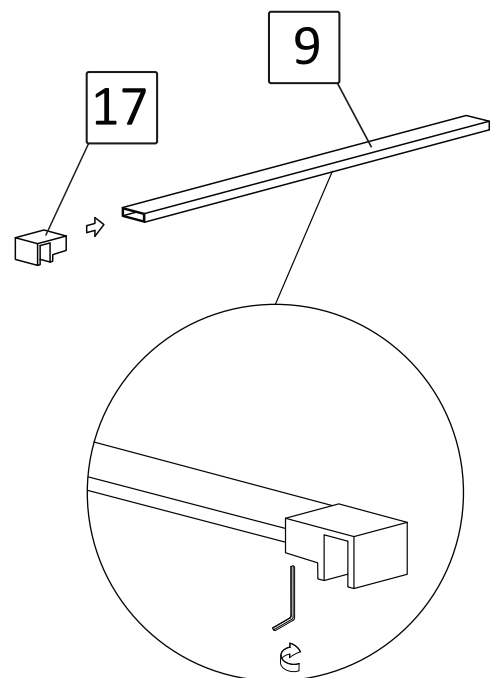
- виміряти відстань між зовнішнім краєм переднього профіля нерухомої частини дверей та стіною;
- довжина стабілізатора №9 має дорівнювати відстані між нерухомою частиною дверей та стіною мінус 15мм;
- відрізати залишок від стабілізатора №9.

Приклад:

*відстань між нерухомою частиною дверей та стіною дорівнює 700мм;
довжина стабілізатора має дорівнювати $700-15=685$ мм.*

Відміряєм на стабілізаторі №9 розмір 685мм, відрізаєм залишок і починаєм встановлення тримача скла.

6.2. Зберіть два тримача скла. Одягніть на стабілізатор №9 кріплення скло-стабілізатор №17. Зафіксуйте його за допомогою шестигранного ключа (мал. 41).



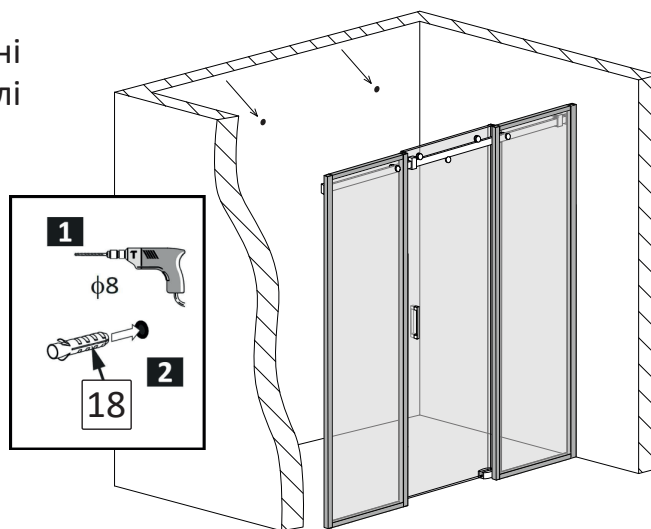
Мал. 41

6.3. Одягніть зібрані конструкції тримачів скла на ліву та праву стінки. За допомогою рівня забезпечте **виключно горизонтальне!** положення тримачів скла. Відмітьте на стіні розташування центрів стабілізаторів (мал. 42).



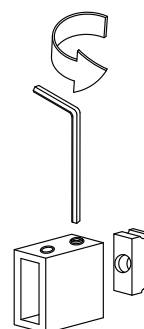
Мал. 42
(вигляд спереду)

6.4. Виконайте свердління отворів у стіні діаметром 8мм. Вставте в отвори дюбелі №18 (мал. 43).



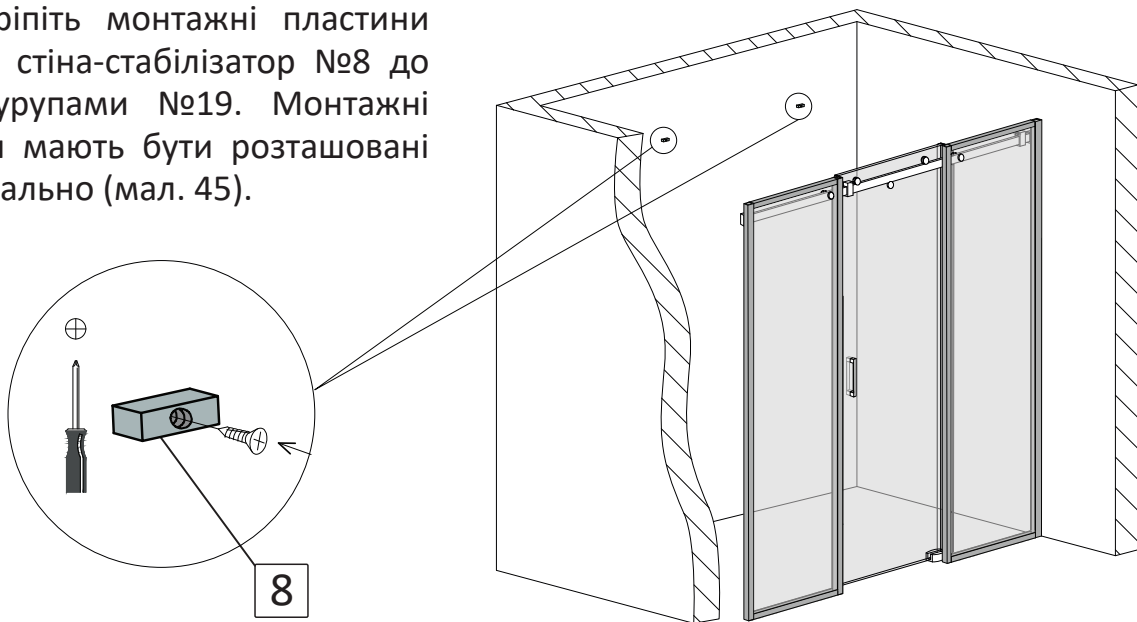
Мал. 43
(вигляд спереду)

6.5. За допомогою шестигранного ключа розберіть кріплення стіна-стабілізатор №8, відокремивши монтажні пластини (мал. 44).



Мал. 44

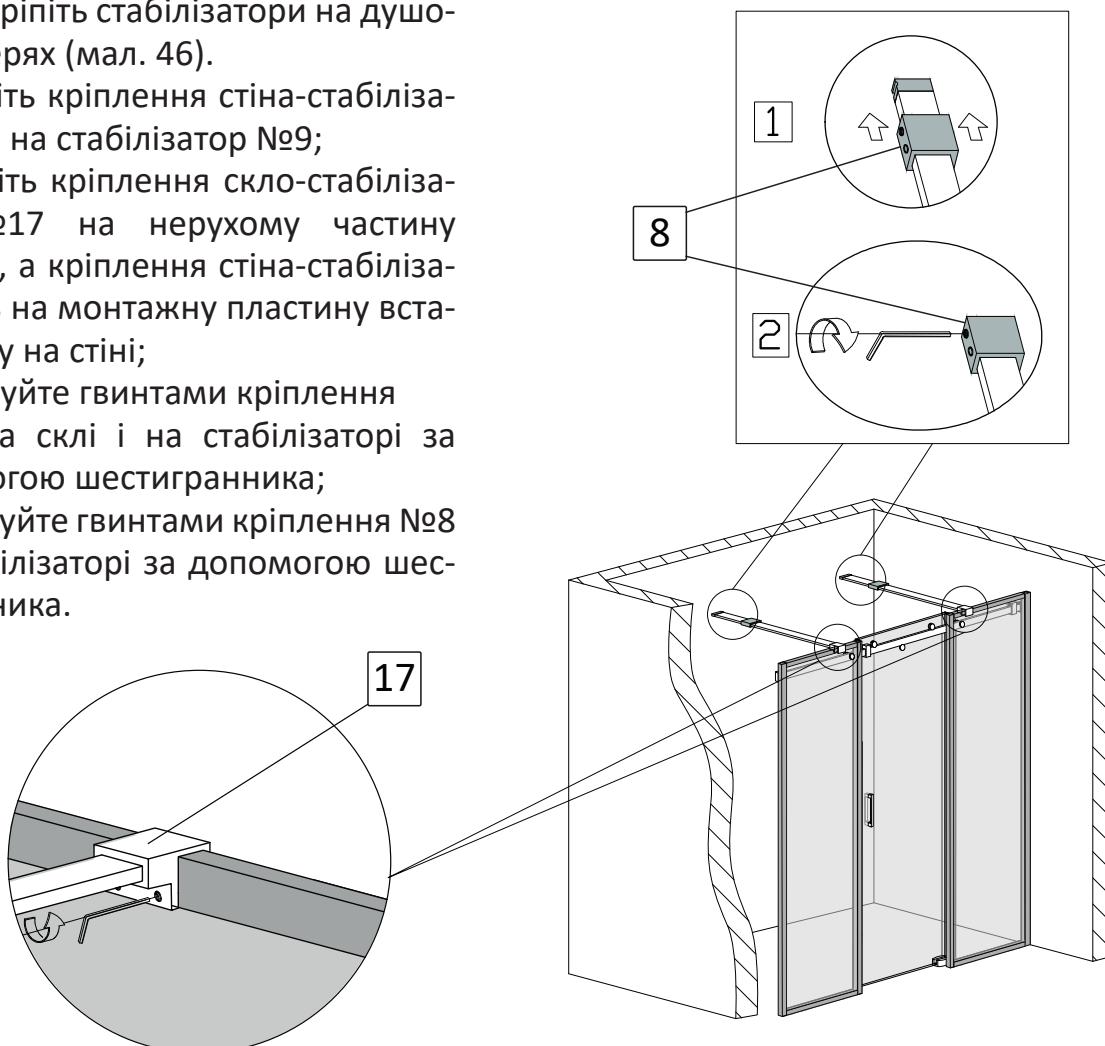
6.6. Закріпіть монтажні пластини кріплень стіна-стабілізатор №8 до стіни шурупами №19. Монтажні пластини мають бути розташовані горизонтально (мал. 45).



Мал. 45
(вигляд спереду)

6.7. Закріпіть стабілізатори на душових дверях (мал. 46).

- одягніть кріплення стіна-стабілізатор №8 на стабілізатор №9;
- одягніть кріплення скло-стабілізатор №17 на нерухому частину дверей, а кріплення стіна-стабілізатор №8 на монтажну пластину встановлену на стіні;
- зафіксуйте гвинтами кріплення №17 на склі і на стабілізаторі за допомогою шестигранника;
- зафіксуйте гвинтами кріплення №8 на стабілізаторі за допомогою шестигранника.



Мал. 46
(вигляд спереду)

Гарантійний талон

Виробник ТМ Liberta надає гарантію на вироби у відповідності до нижче перерахованих принципів та встановлених Законом умов. Гарантія діє лише у випадку надання правильно заповненого гарантійного талону. Інсталяція виробу повинна проводитися згідно вказівок, вказаних у інструкції з монтажу та будівельної підготовки. Гарантія, яку надає виробник на основі чинного Цивільного Кодексу, надає покупцю право на безкоштовне усунення дефекту виробу, який він придбав.

Право відповідальності за дефект, на який розповсюджується гарантія не визнається у випадку, якщо покупець звернувся після закінчення гарантійного терміну. Якщо ж рекламація визнана, гарантійний термін продовжується на період оформлення рекламації. Покупець зобов'язаний звернутися за гарантією в магазин, що вказаний у гарантійному талоні або на сайт www.liberta.ua

Задля власних інтересів наполягайте на повному заповненні гарантійного талону в місці придбання товару!

Гарантія не розповсюджується на:

- дефекти виявлені на змонтованому товарі;
- дефекти, отримані під час транспортування або невідповідного способу зберігання;
- частини, які природно зношуються на протязі строку експлуатації (втулки, ролики, ручки, ущільнювачі та інше);
- дефекти, спричинені неправильною інсталяцією, яка не відповідає будівельній підготовці та вказівкам у інструкції по монтажу;
- дефекти що виникли у зв'язку з неправильним використанням та доглядом;
- знос виробу при інтенсивному використанні;
- механічні або інші пошкодження виробу, пов'язані з непередбачуваними ситуаціями (наприклад пожежа, землетрус та інше);
- дефекти, що виникли при використанні виробу за межами ванної кімнати в неприйнятних або екстремальних умовах (наприклад в сауні та інше);
- дефекти, що виникли внаслідок самостійної зміни конструкції покупцем або іншими особами після купівлі виробу.

Вимоги:

Гарантійний талон та товарний чек дбайливо зберігайте протягом усього терміну дії гарантії. При оформленні рекламації від Вас обов'язково вимагатимуть оригінали вищеперерахованих документів!

Гарантійний термін:

Гарантійний термін починається з дати купівлі виробу покупцем, зазначеної у гарантійному талоні.

ПАСПОРТ
на виріб ТМ Liberta

Виріб: _____
Модель: _____
Номер замовлення: _____
Виробник: ТМ Liberta
Країна виробництва: Україна
Дата виробництва: «___» _____ 201_ року
Гарантійні зобов'язання: при виконанні правил зберігання та експлуатації.
Гарантія: ___ місяців з дня продажу.
Штамп виробника: _____

ГАРАНТІЙНИЙ ТАЛОН
Фірма продавець

Назва організації: _____
Адреса: _____
Телефон: _____
ПІБ продавця: _____
Дата продажу: «___» _____ 201_ року

Виріб отриманий у повному комплекті з Інструкцією по експлуатації.
З умовами гарантійного обслуговування ознайомлений та згоден.

_____ Підпис _____ ПІБ Покупець

_____ Підпис _____ ПІБ Продавець

Штамп фірми продавця